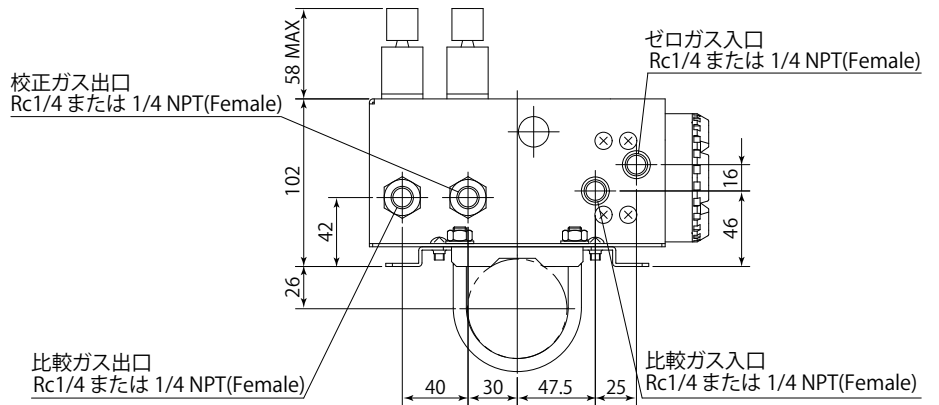
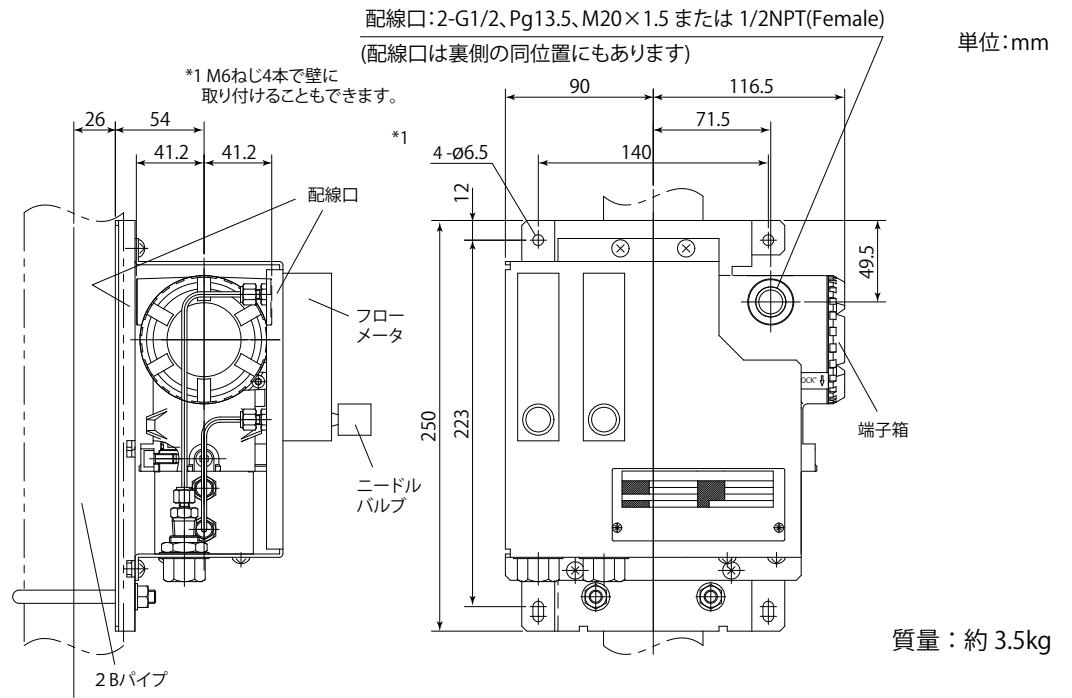


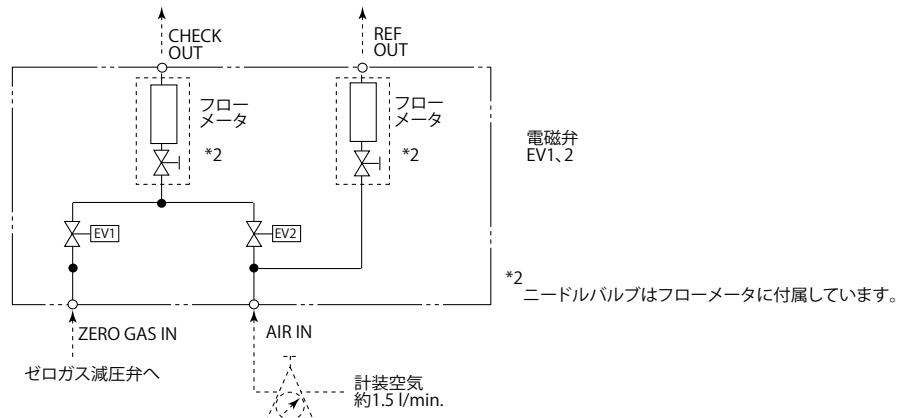
外形図

ZR40H 分離型ジルコニア式酸素濃度計／高温湿度計用 自動校正ユニット

2Bパイプ取付例



内部配線図



表記のない寸法許容差は、「普通許容長=±(JIS B0401-1998の公差等級IT18の差)/2」とします。