

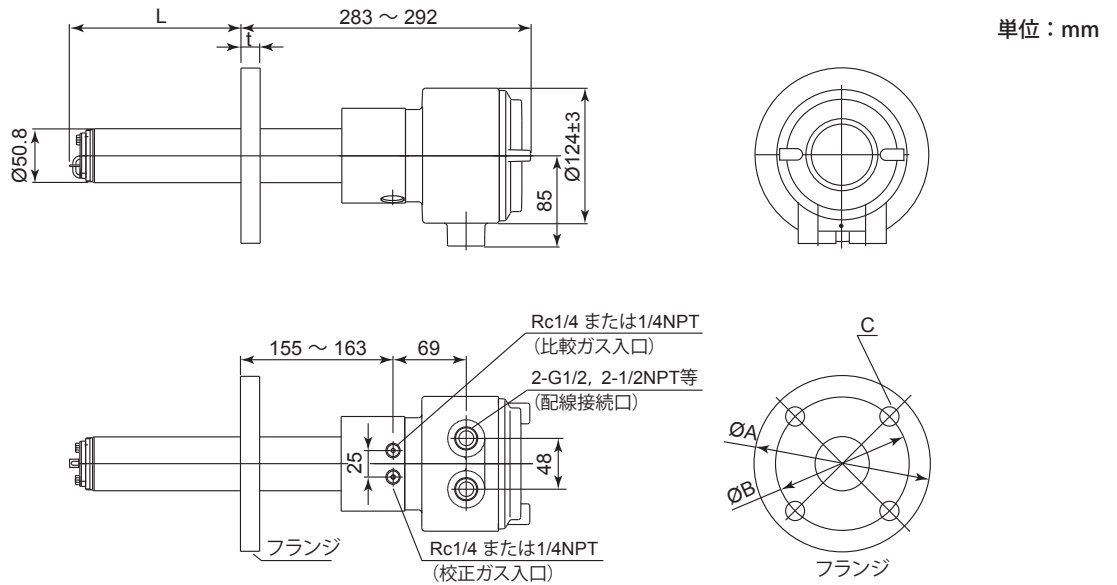
外形図

分離型ジルコニア式酸素濃度計／高温湿度計 検出器

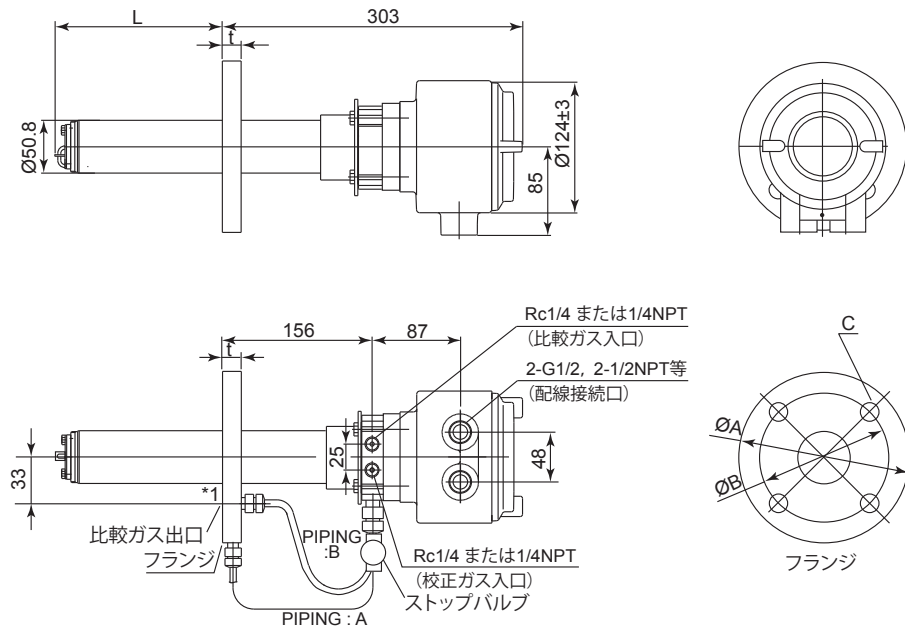
ZR22G - □□□ - □ - A

[スタイル : S2]

□ 比較ガス／圧力補正無し



□ 比較ガス／圧力補正付き

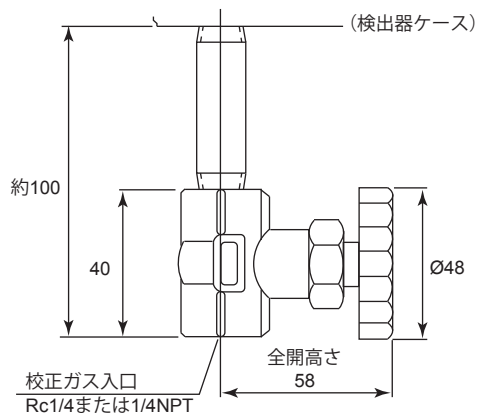


形名, 基本コード	L	フランジ					PIPING	質量 (kg)
		規格	A	B	C	t		
ZR22G-015-□-A	150	ANSI Class 150 2 RF	152.4	120.6	4 - Ø19	19	A	約 5
ZR22G-040-□-A	400							約 6
ZR22G-070-□-A	700							約 7
ZR22G-100-□-A	1000							約 8
ZR22G-150-□-A	1500							約 10
ZR22G-200-□-A	2000							約 12
ZR22G-250-□-A	2500							約 14
ZR22G-300-□-A	3000							約 15

表記のない寸法許容差は、「普通許容長=±(JIS B0401-1998の公差等級IT18の差)/2」とします。

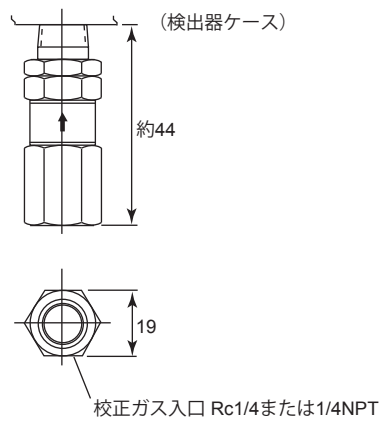
• 付加コード指定による校正ガス入口

ロストップバルブ付き (付加コード：/SV)



質量：約200g

ロチェックバルブ付き (付加コード：/CV)



質量：約90g