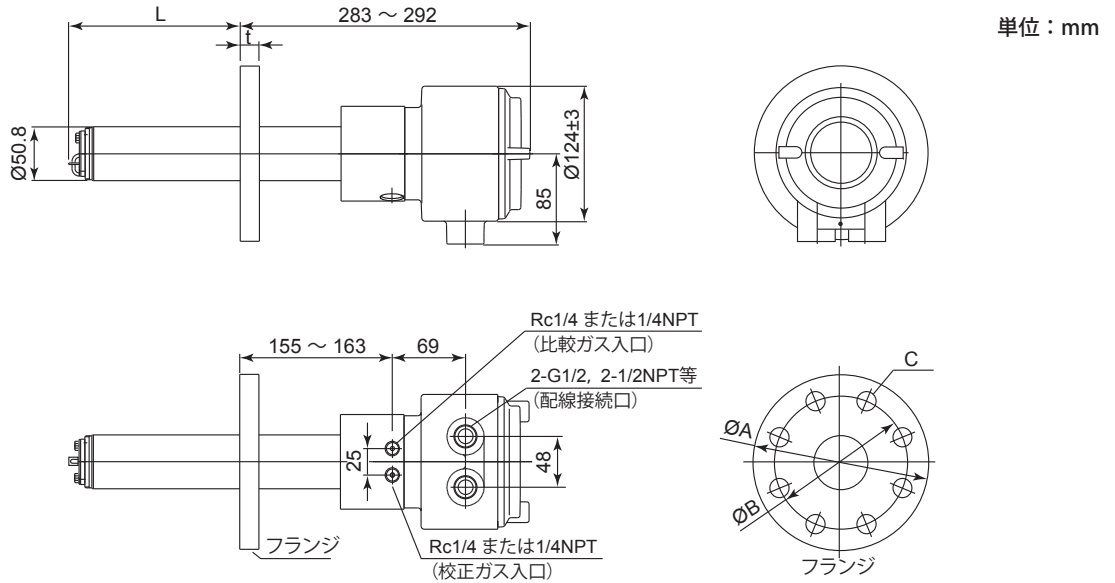


外形図

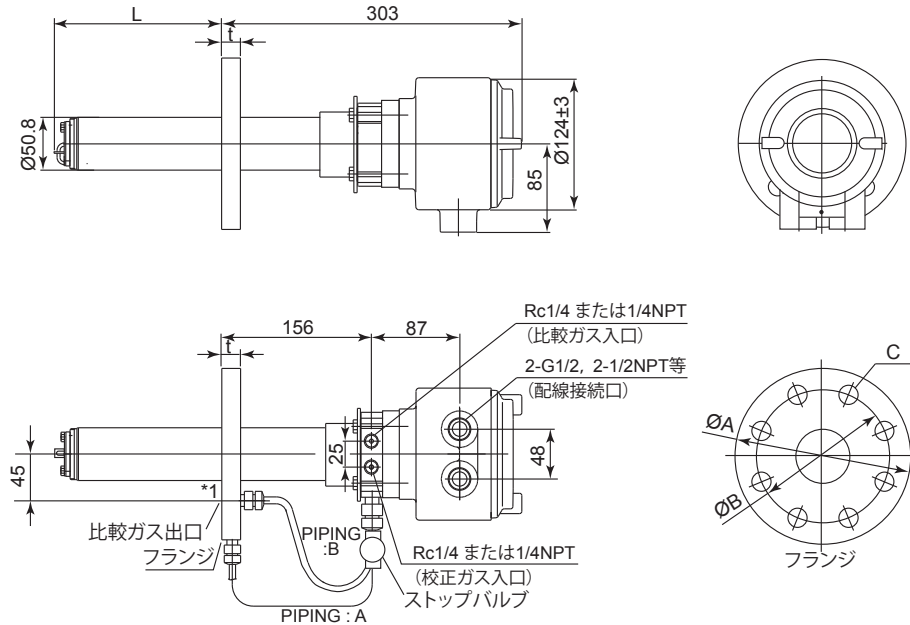
分離型ジルコニア式酸素濃度計／ 高温湿度計検出器 ZR22G - □□□ - □ - G

[スタイル : S2]

□ 比較ガス／ 圧力補正無し



□ 比較ガス／ 圧力補正付き



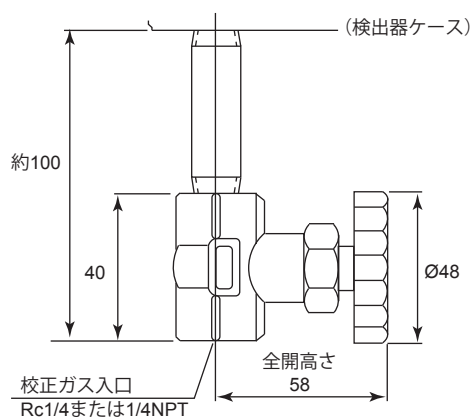
*1 フランジガスケットが比較ガス出口をふさがらないことを確認してください。必要に応じてフランジガスケットを切り欠いてください。

形名, 基本コード	L	フランジ				PIPING	質量 (kg)
		規格	A	B	C		
ZR22G-015-□-G	150	DIN PN10 DN100 A	200	180	8-Ø18	B	約 8
ZR22G-040-□-G	400						約 9
ZR22G-070-□-G	700						約 11
ZR22G-100-□-G	1000						約 12
ZR22G-150-□-G	1500						約 13
ZR22G-200-□-G	2000						約 15
ZR22G-250-□-G	2500						約 17
ZR22G-300-□-G	3000						約 19

表記のない寸法許容差は、「普通許容長=±(JIS B0401-1998の公差等級IT18の差)/2」とします。

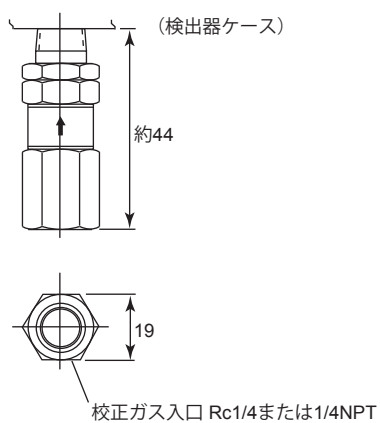
• 付加コード指定による校正ガス入口

ロストップバルブ付き (付加コード：/SV)



質量：約200g

ロチェックバルブ付き (付加コード：/CV)



質量：約90g