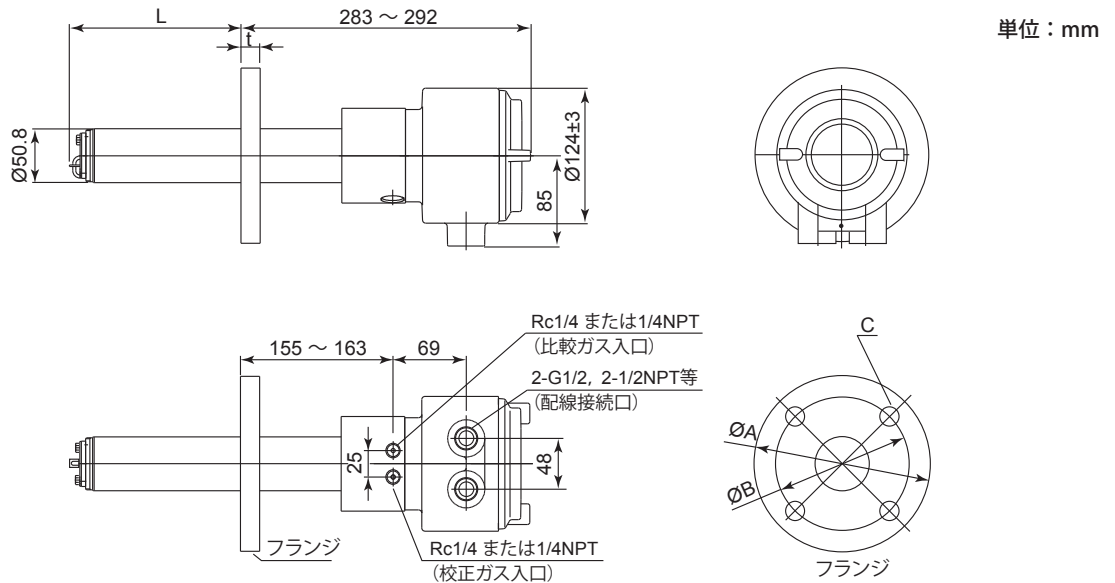


外形図

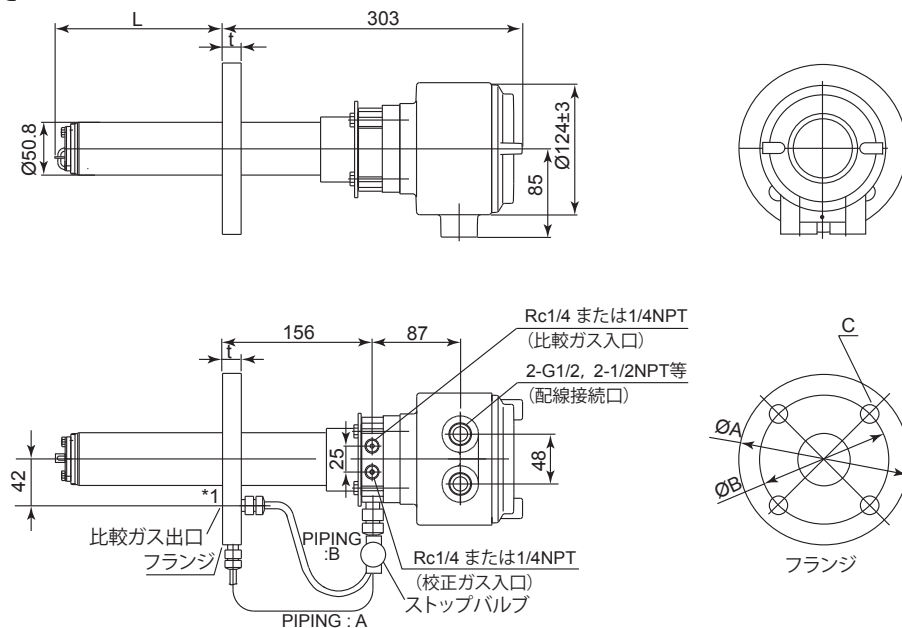
分離型ジルコニア式酸素濃度計／高温湿度計 検出器 ZR22G - □□□ - □ - S

[スタイル : S2]

□ 比較ガス／圧力補正無し



□ 比較ガス／圧力補正付き

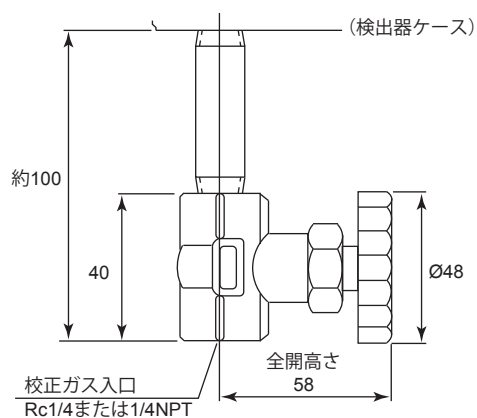


形名, 基本コード	L	フランジ				PIPING	質量 (kg)
		規格	A	B	C		
ZR22G-015-□-S	150	JPI Class 150 3 RF	190	152.4	4 - Ø19	B	約 8
ZR22G-040-□-S	400						約 9
ZR22G-070-□-S	700						約 10
ZR22G-100-□-S	1000						約 11
ZR22G-150-□-S	1500						約 13
ZR22G-200-□-S	2000						約 14
ZR22G-250-□-S	2500						約 16
ZR22G-300-□-S	3000						約 18

表記のない寸法許容差は、「普通許容長=±(JIS B0401-1998の公差等級IT18の差)/2」とします。

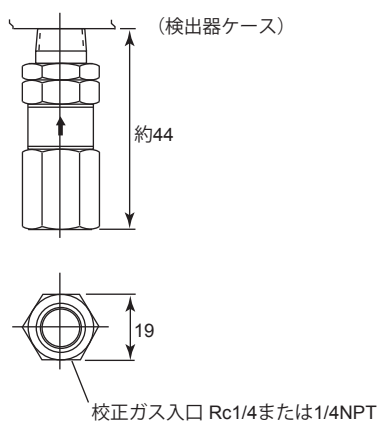
• 付加コード指定による校正ガス入口

□ストップバルブ付き（付加コード：/SV）



質量：約200g

□チェックバルブ付き（付加コード：/CV）



質量：約90g

表記のない寸法許容差は、「普通許容長=±(JIS B0401-1998の公差等級IT18の差)/2」とします。