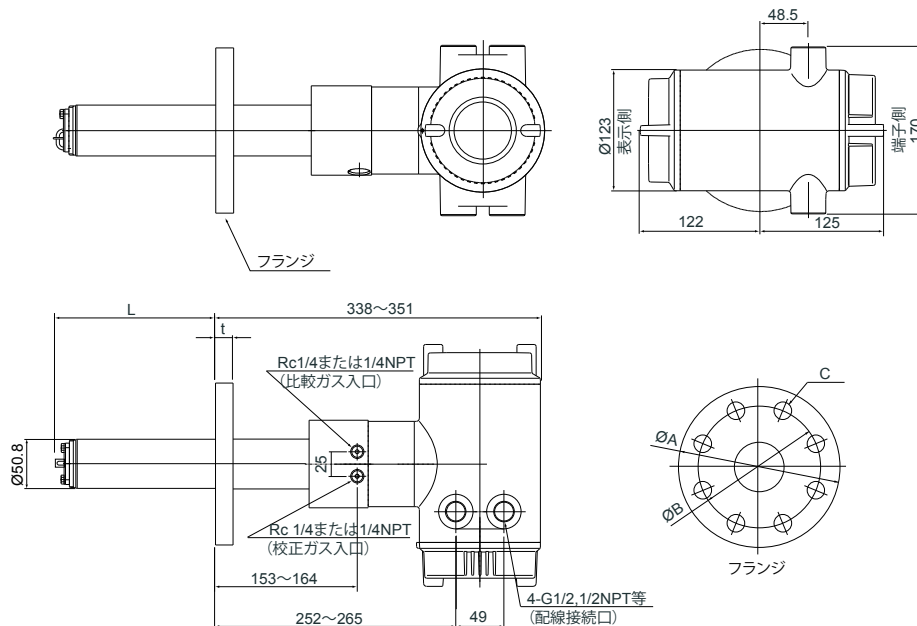


# 外形図

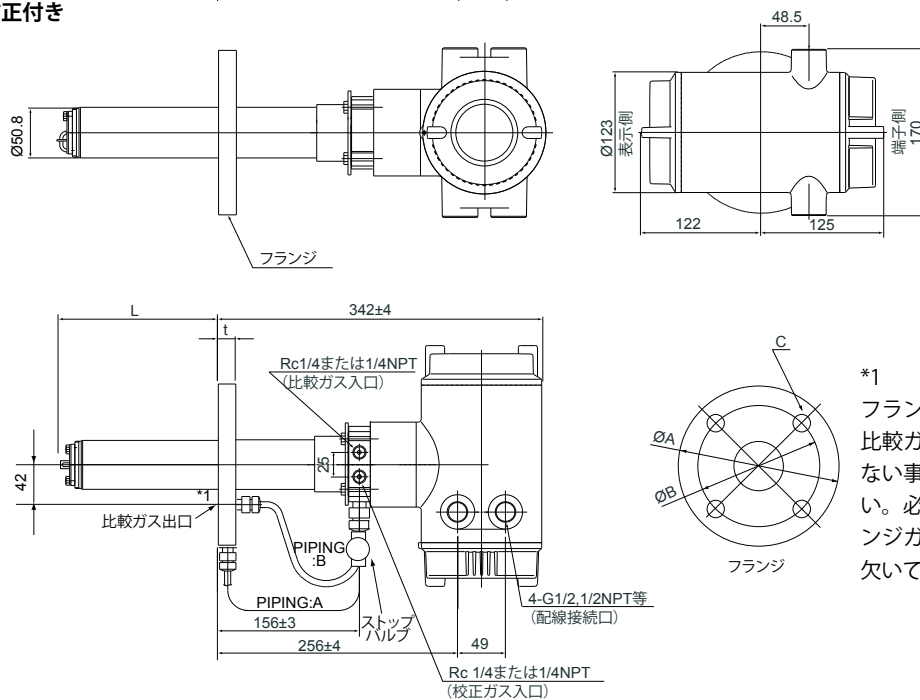
## 一体型ジルコニア式酸素濃度計／ 高温湿度計検出器 ZR202G- □□□ - □ -M

□ 比較ガス／ 圧力補正無し

単位：mm



□ 比較ガス／ 圧力補正付き

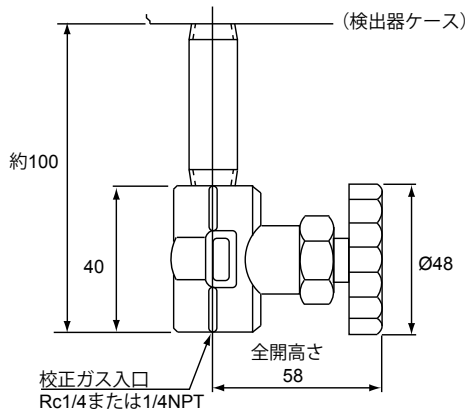


\*1  
フランジガスケットが  
比較ガス出口をふさが  
ない事を確認して下さ  
い。必要に応じてフラン  
ジガスケットを切り  
欠いて下さい。

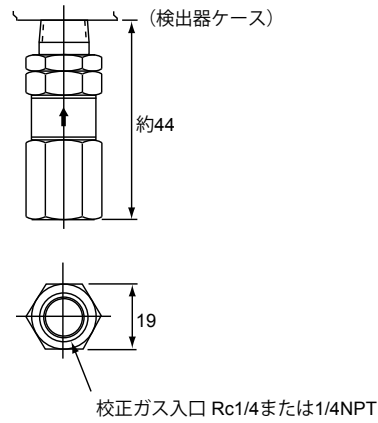
形名, 基本コード	L	フランジ					PIPING	質量 (kg)
		規格	A	B	C	t		
ZR202G-040-□-M	400	JIS 10K-80-FF	185	150	8 - Ø19	18	B	約 9
ZR202G-070-□-M	700							約 10
ZR202G-100-□-M	1000							約 11
ZR202G-150-□-M	1500							約 13
ZR202G-200-□-M	2000							約 15
ZR202G-250-□-M	2500							約 17
ZR202G-300-□-M	3000							約 18

表記のない寸法許容差は、「普通許容差=±(JIS B0401の公差等級IT18の値)/2」とします。

・付加コード指定による  
校正ガス入口

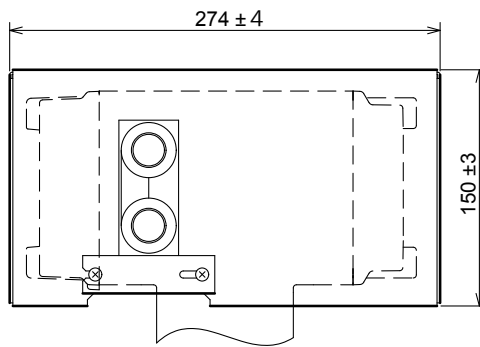


□ストップバルブ付き（付加コード：/SV）質量：約200g

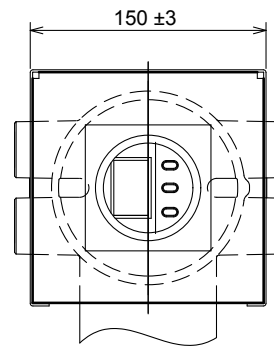


□チェックバルブ付き（付加コード：/CV）質量：約90g

□日除けフード付き（オプションコード /H）



フード材質：アルミニウム

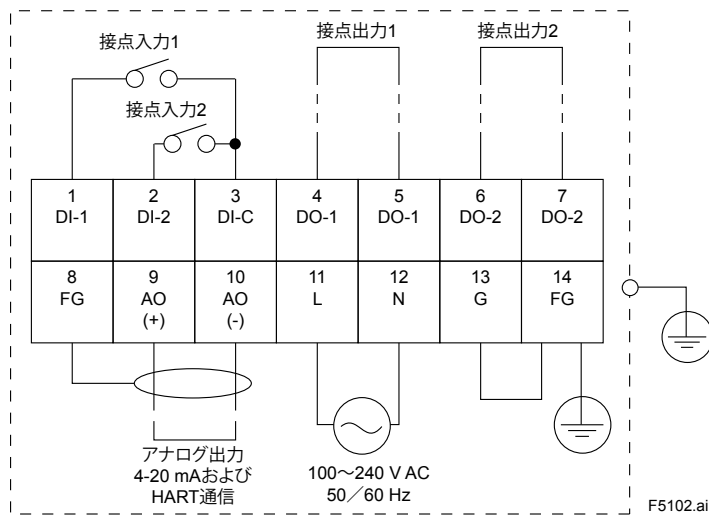


フード質量：約800g

ZR202G\_F.eps

結線図

一体型ジルコニア式酸素濃度計/高温湿度計 ZR202G



保護接地は、機器内端子または、ケース端子のどちらか一方とってください。  
接地規格：D種（第3種）接地、接地抵抗100 Ω以下