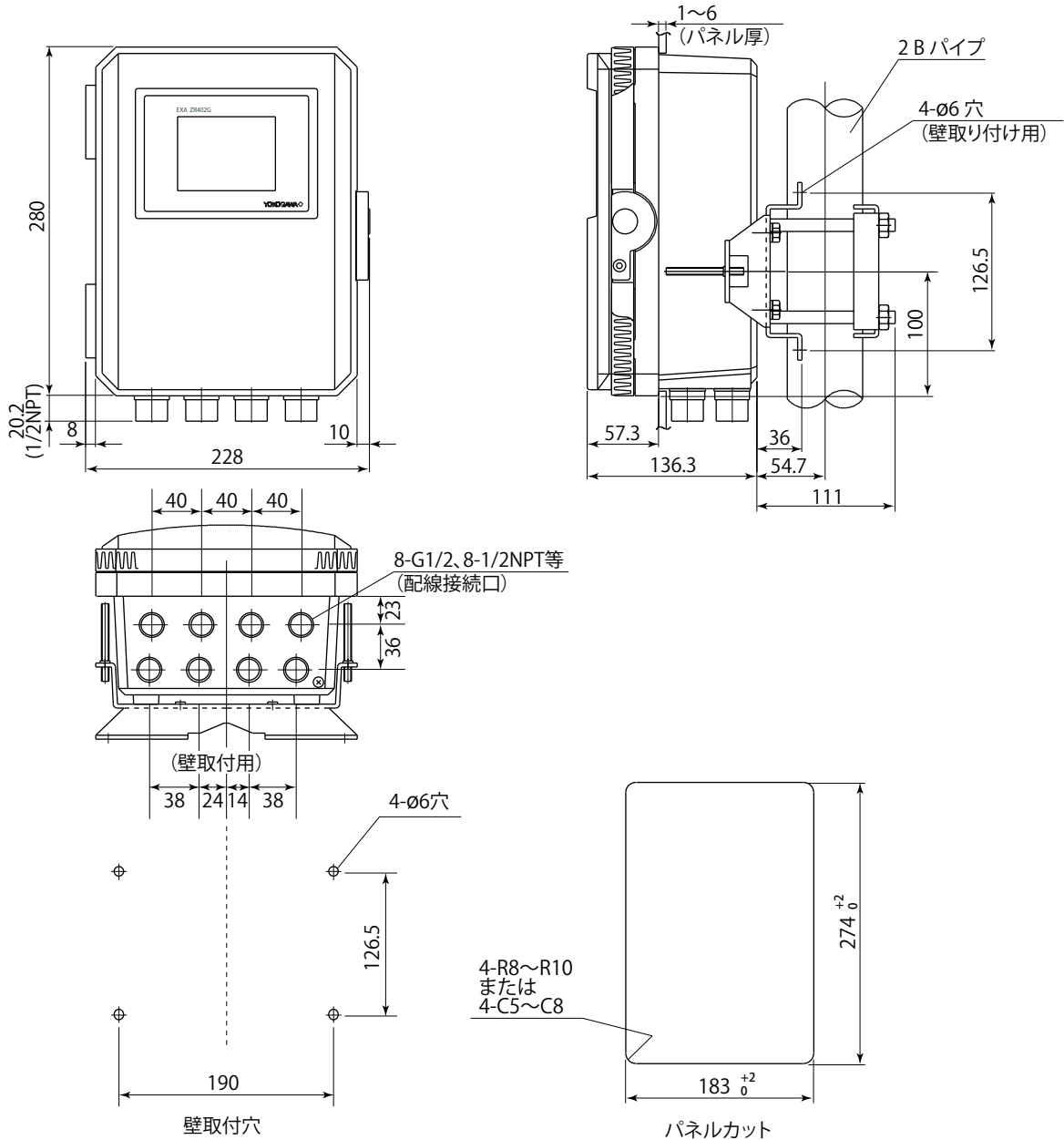


外形図

ZR402G - □ - □ - □ -A 分離型ジルコニア式酸素濃度計 ／高温湿度計変換器

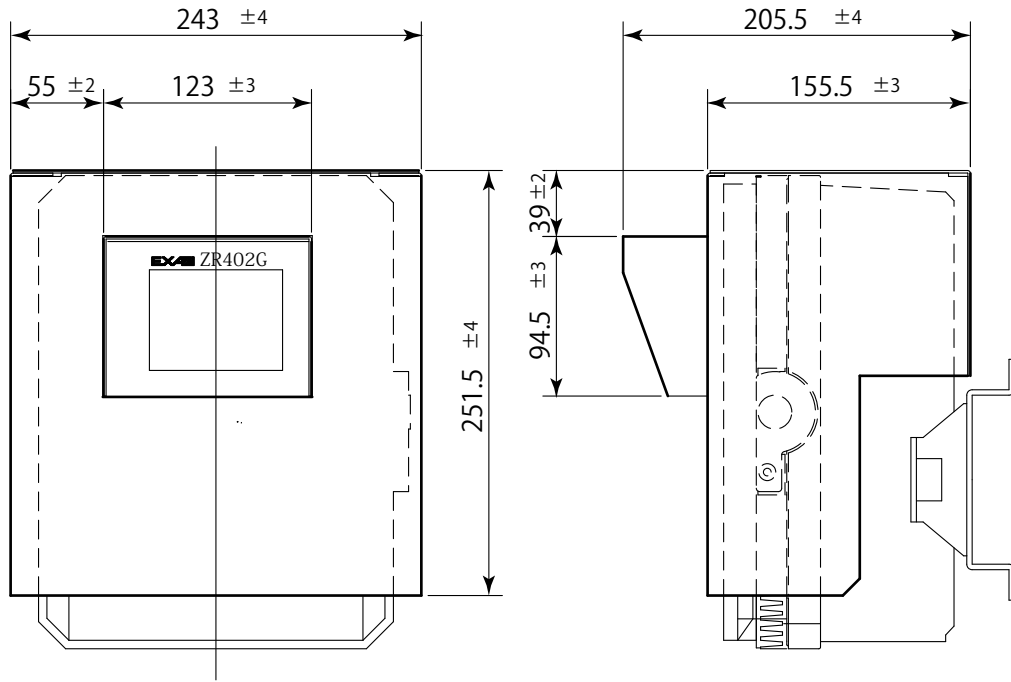
単位:mm



表記のない寸法許容差は、「普通許容長=±(JIS B0401-1998の公差等級IT18の差)/2」とします。

□日除けフード付き(オプションコード /H)

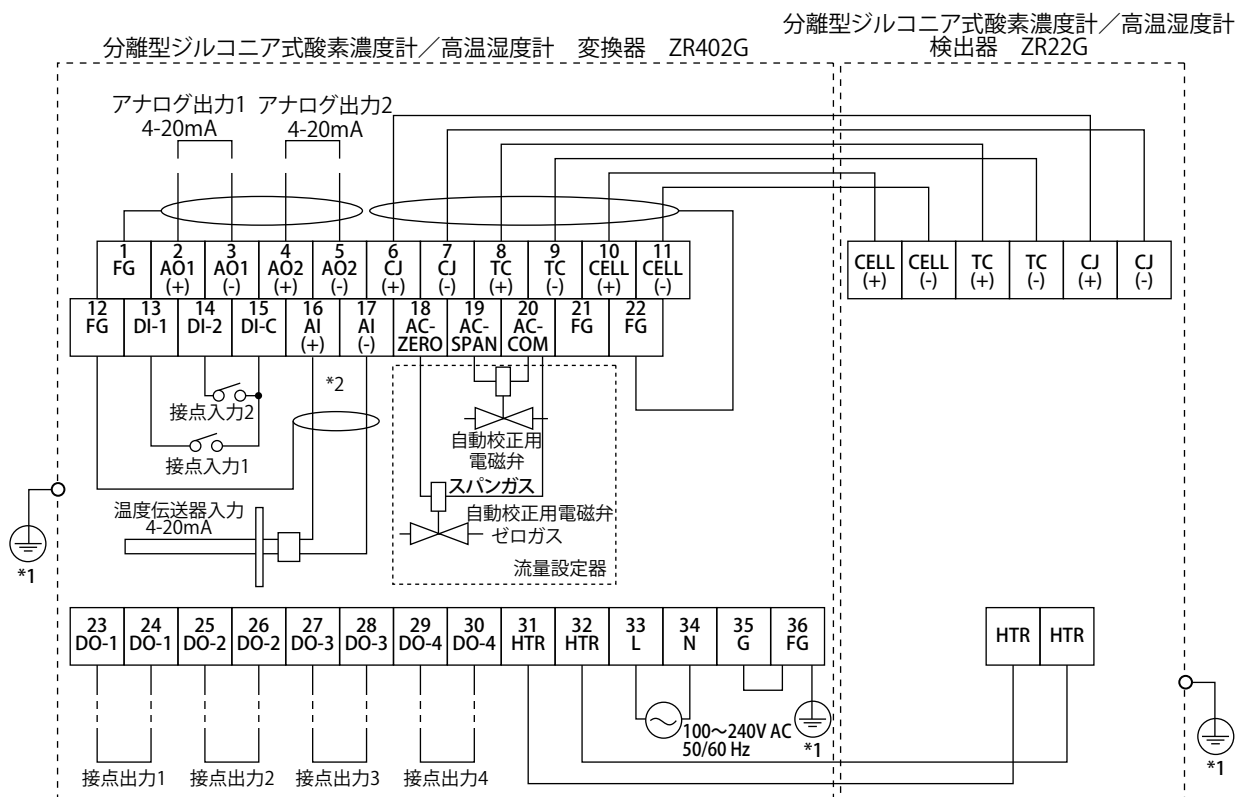
単位:mm



フード材質:アルミニウム

フード質量:約900g

結線図



*1 D種(第3種)接地(接地抵抗100Ω以下)
 *2 温度伝送器入力(4~20mA)は、ジルコニア式高温湿度計用です。