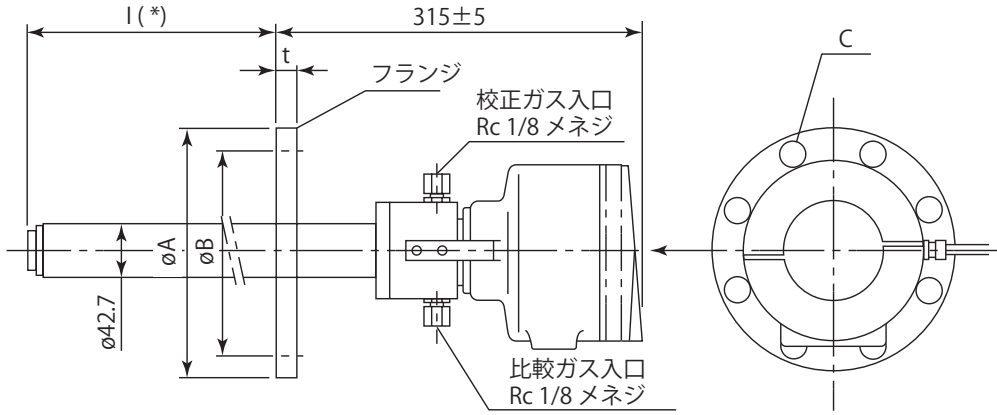
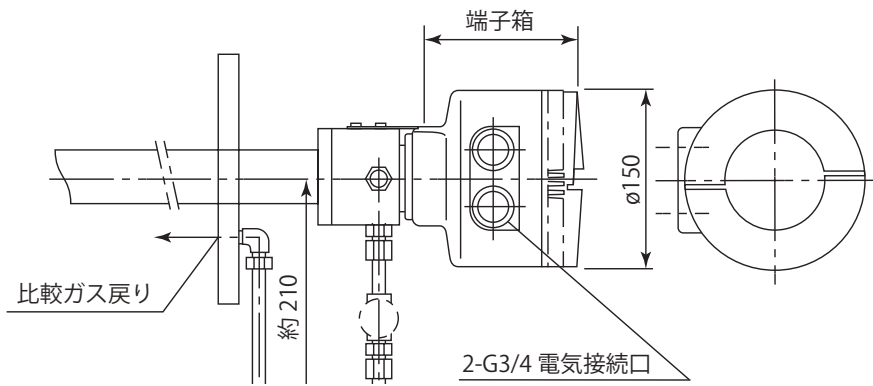


単位：mm



(*) I = 400, 1000, 1500, 2000, 3000 (mm)



形名、基本コード	挿入長 I (mm)	フランジ					質量 (kg)
		フランジ	A	B	C	t	
ZO21DW-L-040-J*A	400	JIS 10K - 100 - FF (相当)	210	175	8 - Ø19	18	約 6.5
ZO21DW-L-100-J*A	1000						約 10
ZO21DW-L-150-J*A	1500						約 13
ZO21DW-L-200-J*A	2000						約 17
ZO21DW-L-300-J*A	3000						約 20
ZO21DW-L-040-A*A	400	ANSI CLASS 150-4-RF (相当)	228.6	190.5	8 - Ø19	24	約 6.5
ZO21DW-L-100-A*A	1000						約 10
ZO21DW-L-150-A*A	1500						約 13
ZO21DW-L-200-A*A	2000						約 17
ZO21DW-L-300-A*A	3000						約 20
ZO21DW-L-040-E*A	400	DIN PN10-DN100-4 (相当)	220	180	8 - Ø18	20	約 6.5
ZO21DW-L-100-E*A	1000						約 10
ZO21DW-L-150-E*A	1500						約 13
ZO21DW-L-200-E*A	2000						約 17
ZO21DW-L-300-E*A	3000						約 20

table01.ai

表記のない寸法許容差は、「普通許容差=±(JIS B0401-1986の公差等級IT18の差)/2」とします。