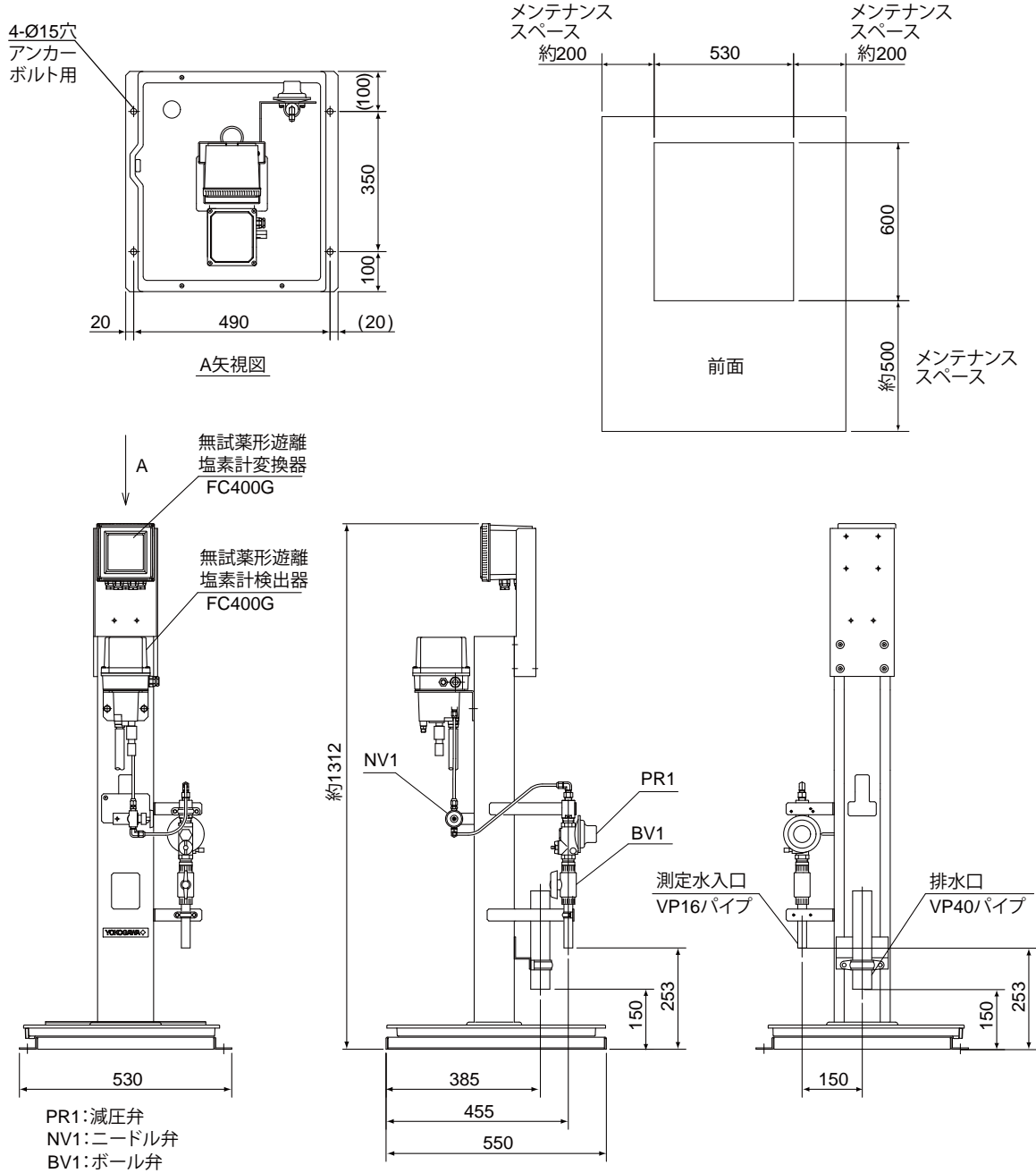


# 外形図

## ST401G-FC4-N-A 自立形水質計システム (FC400G)

□ ST401G-FC4-N-A 無試薬形遊離塩素計（下面配管）

単位：mm



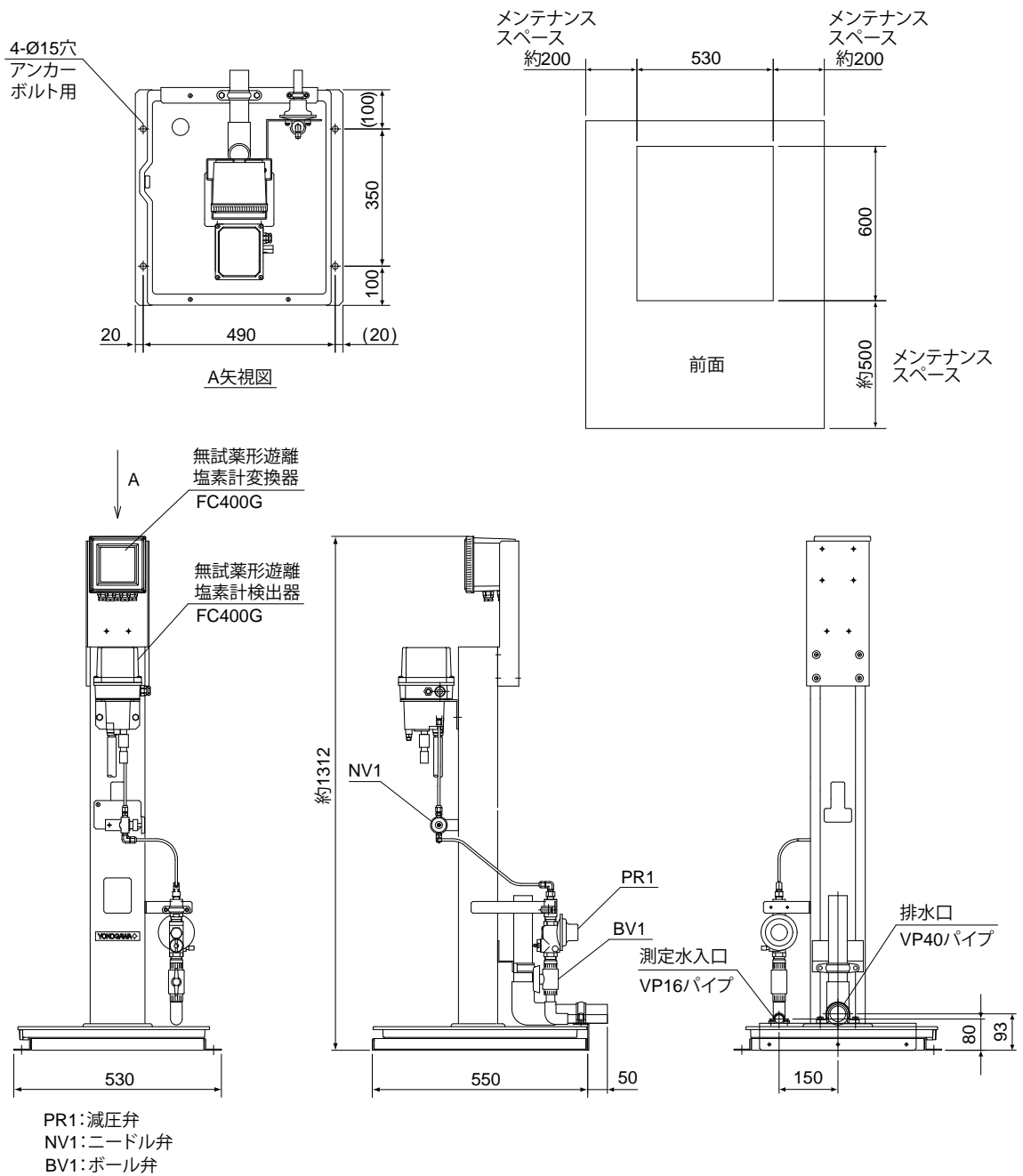
質量：約 35 kg

表記のない寸法許容差は、「普通許容長=± (JIS B0401-1998 の公差等級 IT18 の差)/2」とします。



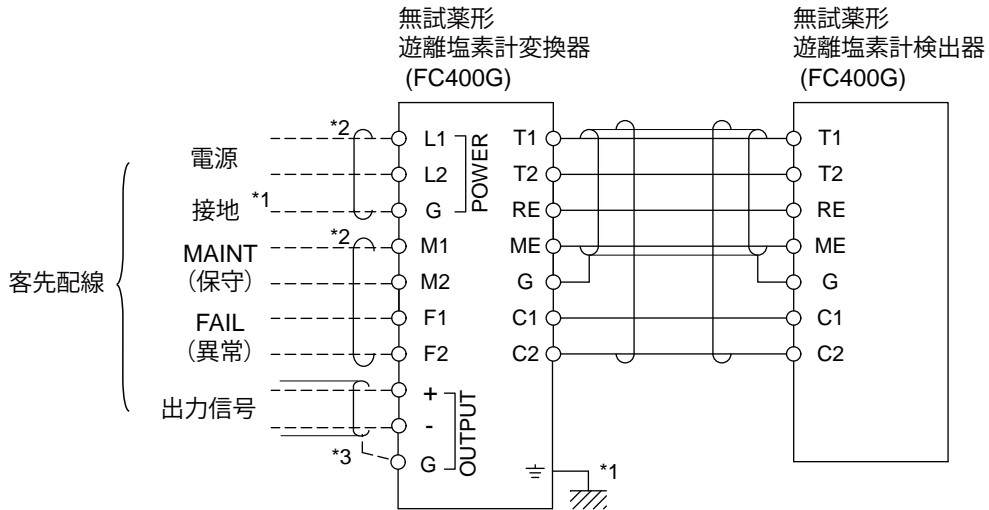
□ ST401G-FC4-N-A/R 無試薬形遊離塩素計（背面配管）

単位：mm



質量：約 35 kg

## 結線図



- \*1: ケース接地端子を必ず接地してください。無理な場合のみ、電源側で“G”を接地してください。ただし2点アースをさけるため必ず一方のみ接地してください。(≡とGは変換器内で接続されています。)
- \*2: ケーブル外径9～12 mmのケーブルをご使用ください。
- \*3: 出力信号ケーブルは外径9～12 mmの2芯シールドケーブルをご使用ください。シールド線は、2点アースをさけるために受信側で接地しないでください。

## 配管図

### <配管材質>

—  —  —	Ø6/Ø4 ポリエチレンチューブ
—————	Ø12/Ø9 ポリエチレンチューブ
○—○—○	Ø22/Ø15 網入軟質チューブ
—X—X—	VP16 パイプ
====	VP40 パイプ

PR1	: 減圧弁
FCC	: 無試薬形遊離塩素計変換器
FCD	: 無試薬形遊離塩素計検出器
NV1	: ニードル弁
BV1	: ボール弁

