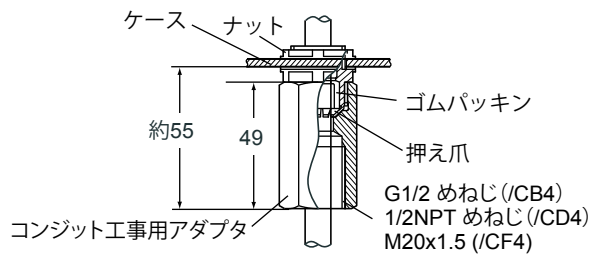


FB4-202_01.ai

質量：約 2.5 kg

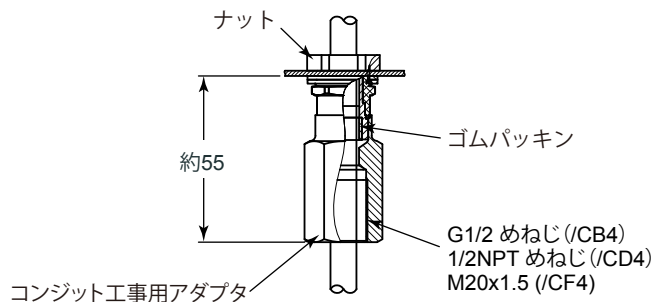
□ /CB4 □ /CD4 □ /CF4 コンジット工専用アダプタ



単位：mm

F0204.ai

□ /CB5 □ /CD5 □ /CF5 コンジット工専用アダプタ



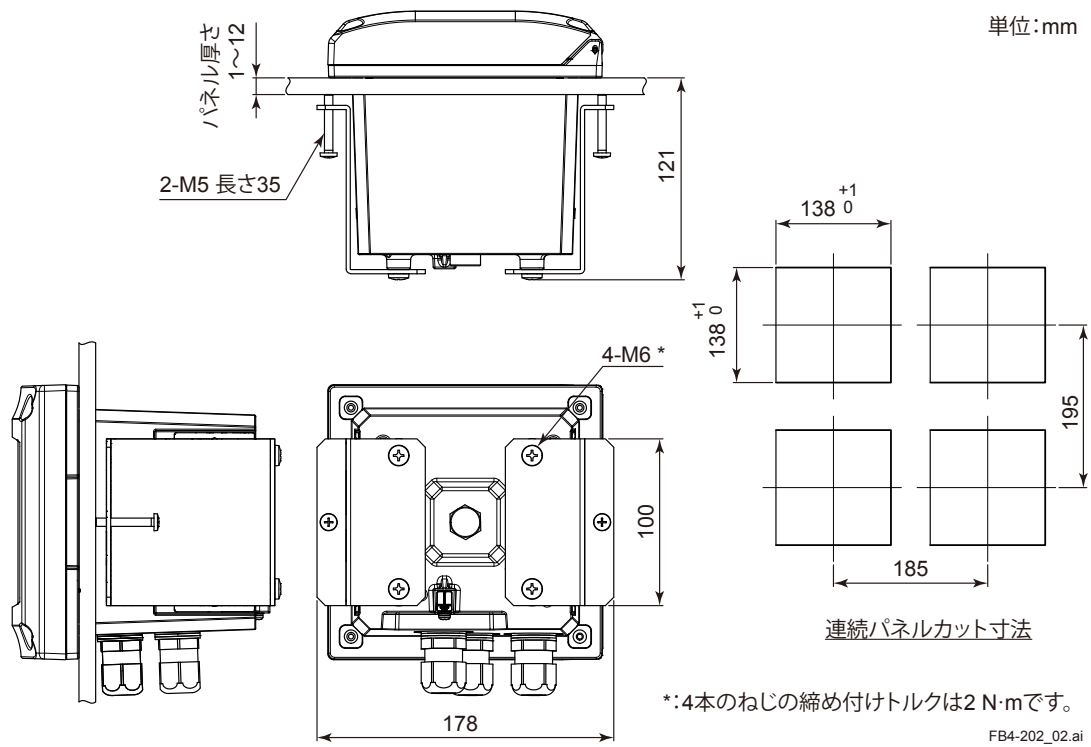
単位：mm

Conduit_Adapter_02.ai

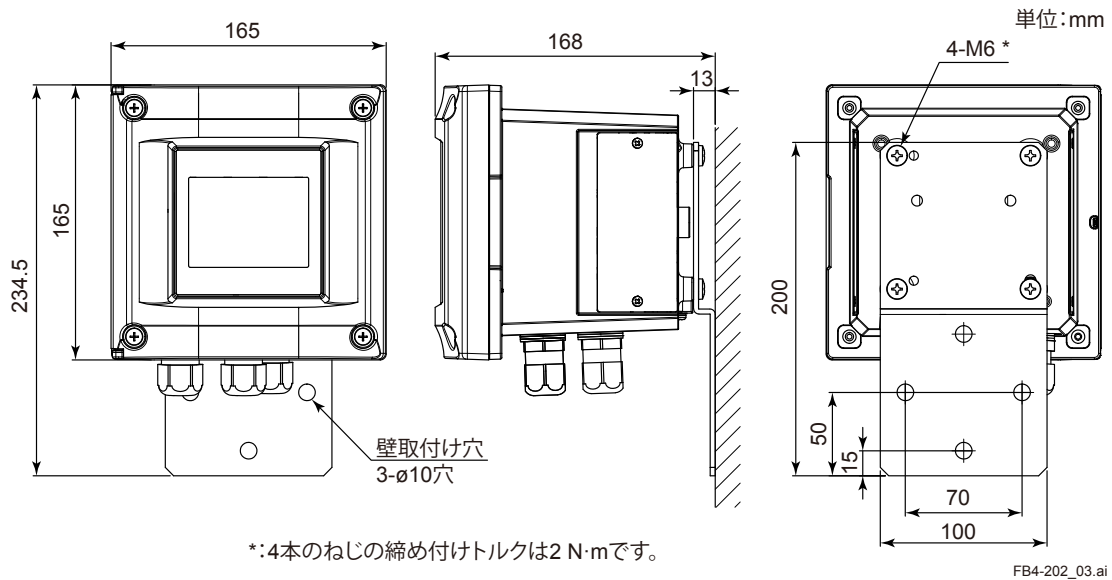
表記のない寸法許容差は、「普通許容長=±(JIS B0401-1998の公差等級IT18の差)/2」とします。

注： 取付金具の汎用取付セット（/UM）にはパイプ、壁取付金具（/U）とパネル取付金具（/PM）が含まれます。

□ /PM □ /UM **パネル取付金具**



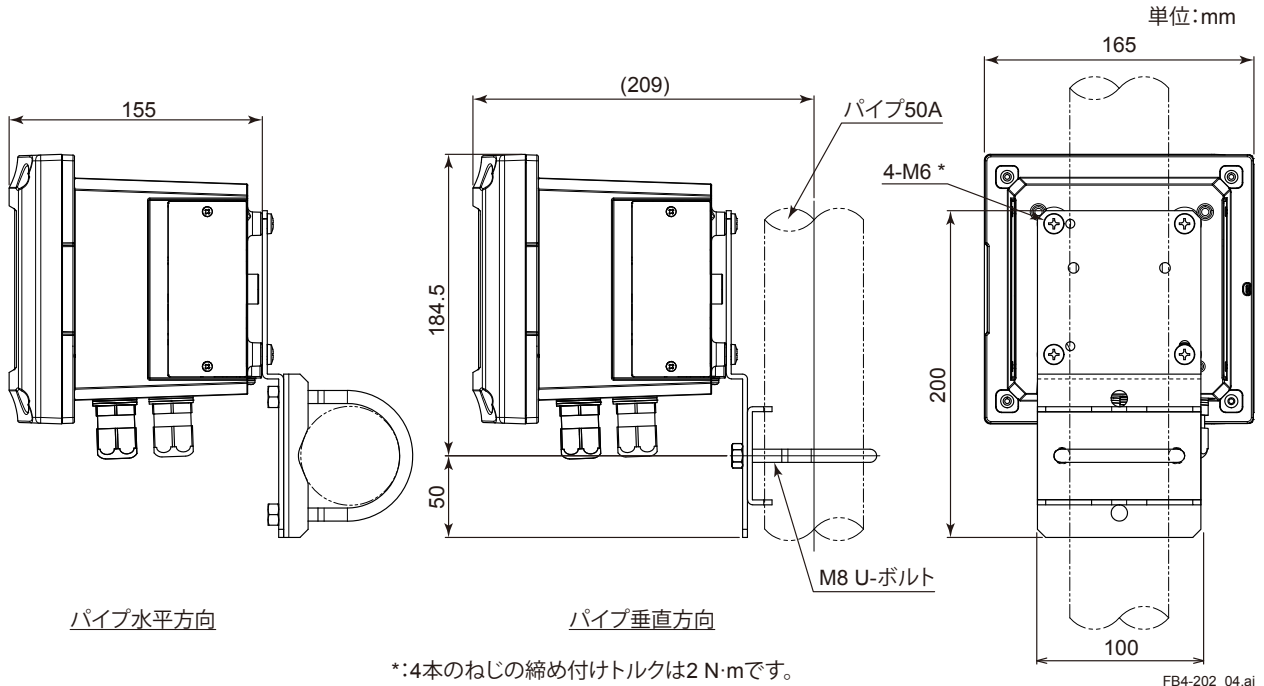
□ /U □ /UM **壁取付金具**



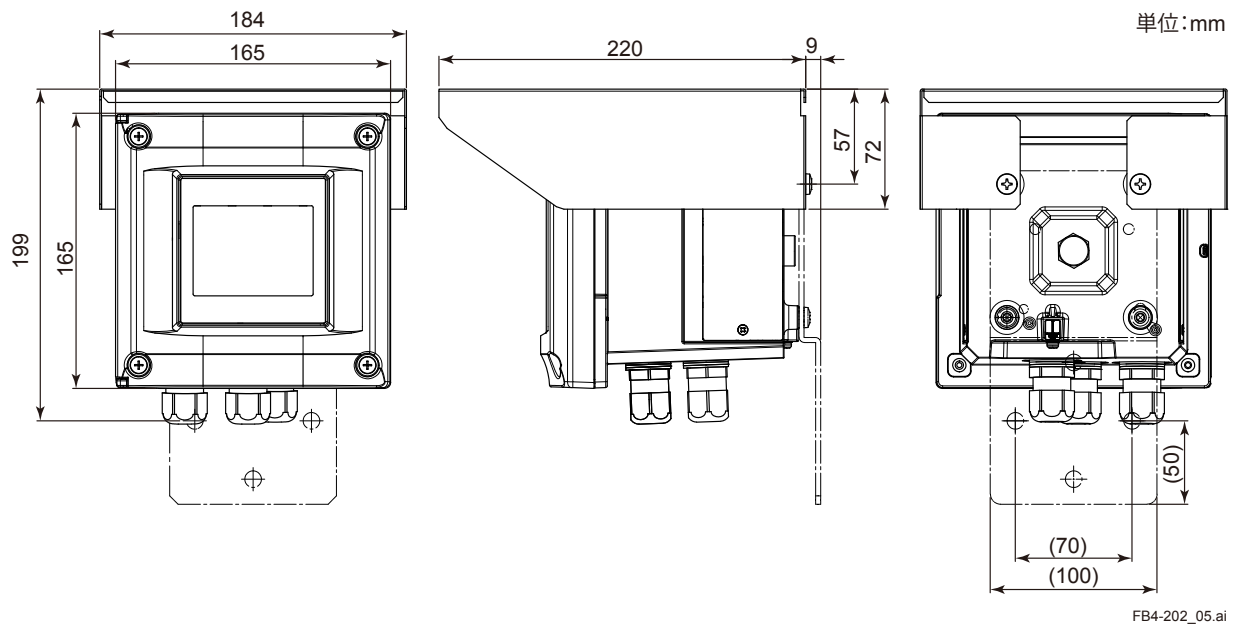
注：壁取付の場合は、8 kg の質量に耐える壁に取り付けてください。

表記のない寸法許容差は、「普通許容長=± (JIS B0401-1998 の公差等級 IT18 の差)/2」とします。

□ /U □ /UM パイプ取付金具

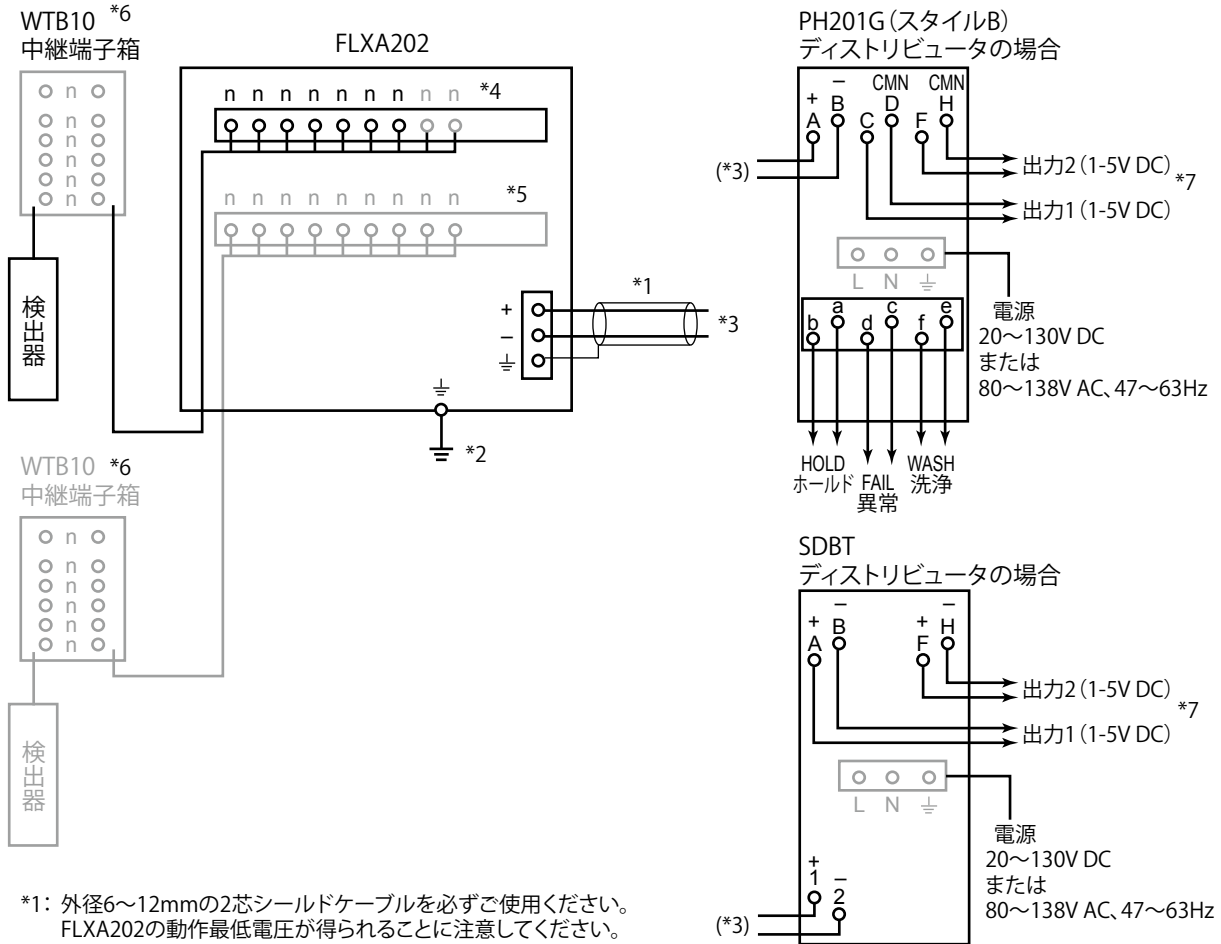


□ /H6 □ /H7 □ /H8 ステンレス製日除けフード



表記のない寸法許容差は、「普通許容長=± (JIS B0401-1998 の公差等級 IT18 の差)/2」とします。

配線・端子割付図



- *1: 外径6~12mmの2芯シールドケーブルを必ずご使用ください。FLXA202の動作最低電圧が得られることに注意してください。
- *2: FLXA202側で必ずD種接地(接地抵抗100Ω以下)をしてください。
- *3: ディストリビュータに接続します。
- *4: 端子の数や番号は測定対象により異なります。下のモジュール図を参照してください。
- *5: モジュールは2つ(同一測定対象)付けられます。電磁導電率、SENCOM pH/ORPを測定する場合は、モジュールは1つだけです。
- *6: 中継端子箱はFLXA202を検出器より離して設置する場合のみ使用されます。(一般的には不要です。)検出器により組み合わせられる中継端子箱が異なります。pH/ORP SENCOM検出器の場合は使用できません。
- *7: PH201G、SDBTディストリビュータの出力1と出力2は同じ出力信号です。

