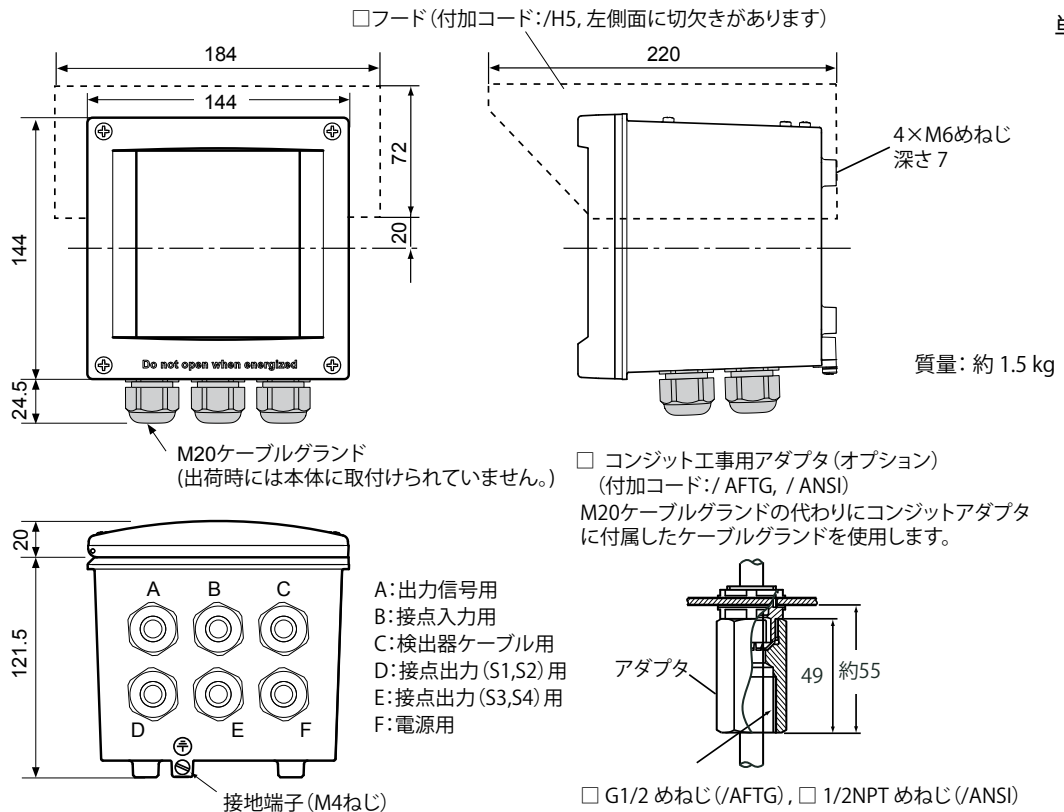


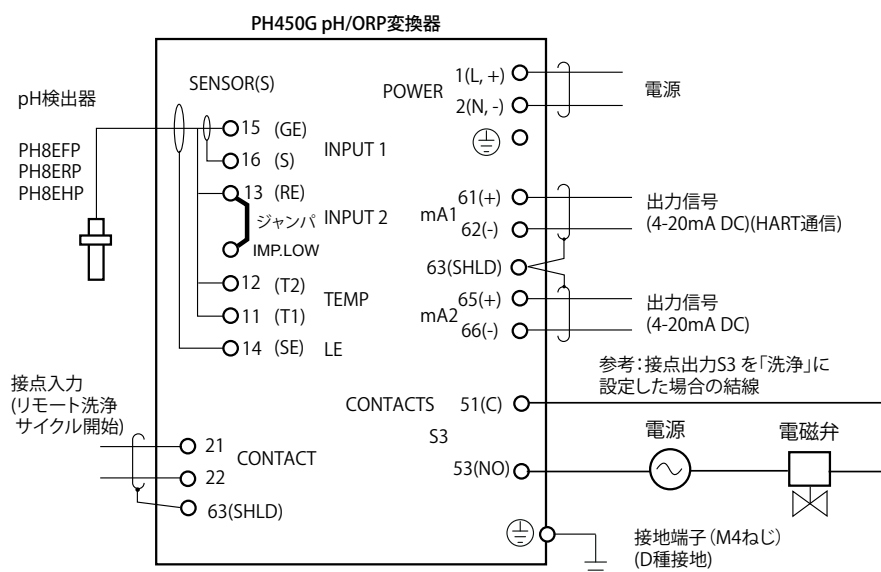
外形図

PH450G [Style: S2] 4線式pH/ORP計

EXAXI



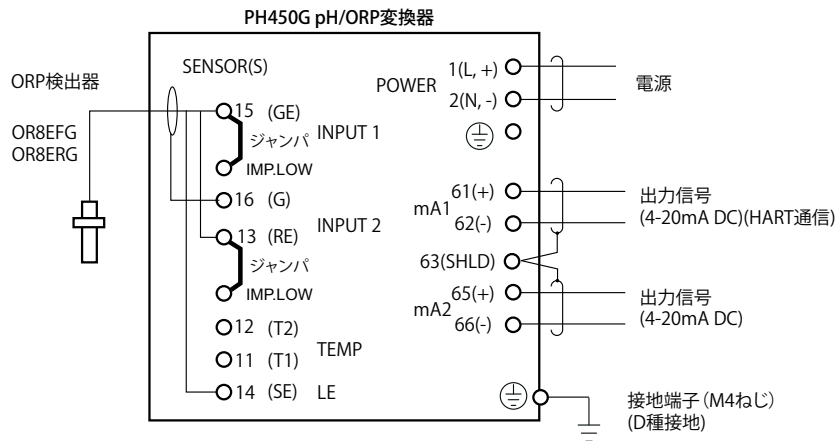
結線図 (一般 pH 計の例)



(注) 13端子とIMP.LOW間にジャンパを取付けます (出荷時にジャンパは取付けられていません)。

表記のない寸法許容差は、「普通許容差=± (JIS B0401-1986の公差等級IT18の差)/2」とします。

結線図 (一般 ORP 計の例)



(注) 15端子とIMP.LOW間, および13端子とIMP.LOW間にジャンパを取付けます。
(出荷時にジャンパは取付けられていません。)

端子割付

電流出力, 接点入力および検出器の接続端子

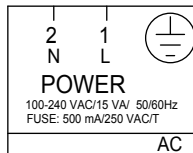
63	66	65	62	61	22	21	11	12	14	IMP. LOW	13	17	IMP. LOW	15	16
SHLD	-	+	-	+			+	-			IN	SHLD	IN	SHLD	
mA2 (+HART)					CONTACT		TEMP		LE	INPUT 2		INPUT 1		PH	
REFER TO INSTRUCTION MANUAL FOR CONNECTIONS															

接点出力

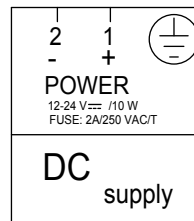
32	31	33	42	41	43	250V / 5A AC / DC	52	51	53	72	71	73		
NC	C	NO	NC	C	NO	100VA / 50W NC	NC	C	NO	NO	C	NC		
S1			S2			CONTACTS			S3			S4 (fail-safe)		

電源

PH450G-A
(AC電源)



PH450G-D
(DC電源)

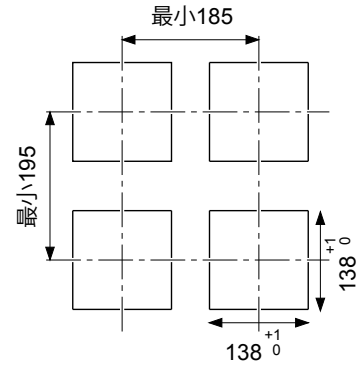
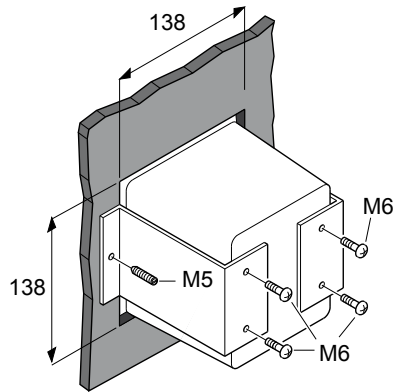


(いずれもM3ねじ端子)

単位：mm

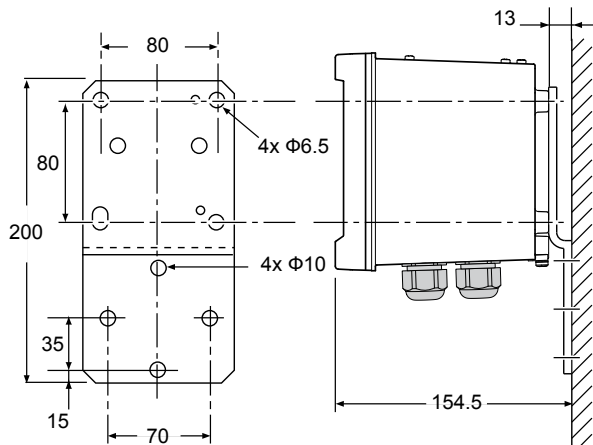
□パネル取付 (付加コード：/PM)

パネルカット寸法



□壁・パイプ取付 (付加コード：/U)

壁取付

パイプ取付
(垂直)パイプ取付
(水平)

JIS 50A取付用パイプ

- 付加コード：/Uの場合、汎用取付金具として以下の両方の金具が付きます。
 パネル取付金具 (付加コード：/PM) と壁・パイプ取付金具 (付加コード：/U)

表記のない寸法許容差は、「普通許容差 = ± (JIS B0401-1986 の公差等級 IT18 の差) /2」とします。