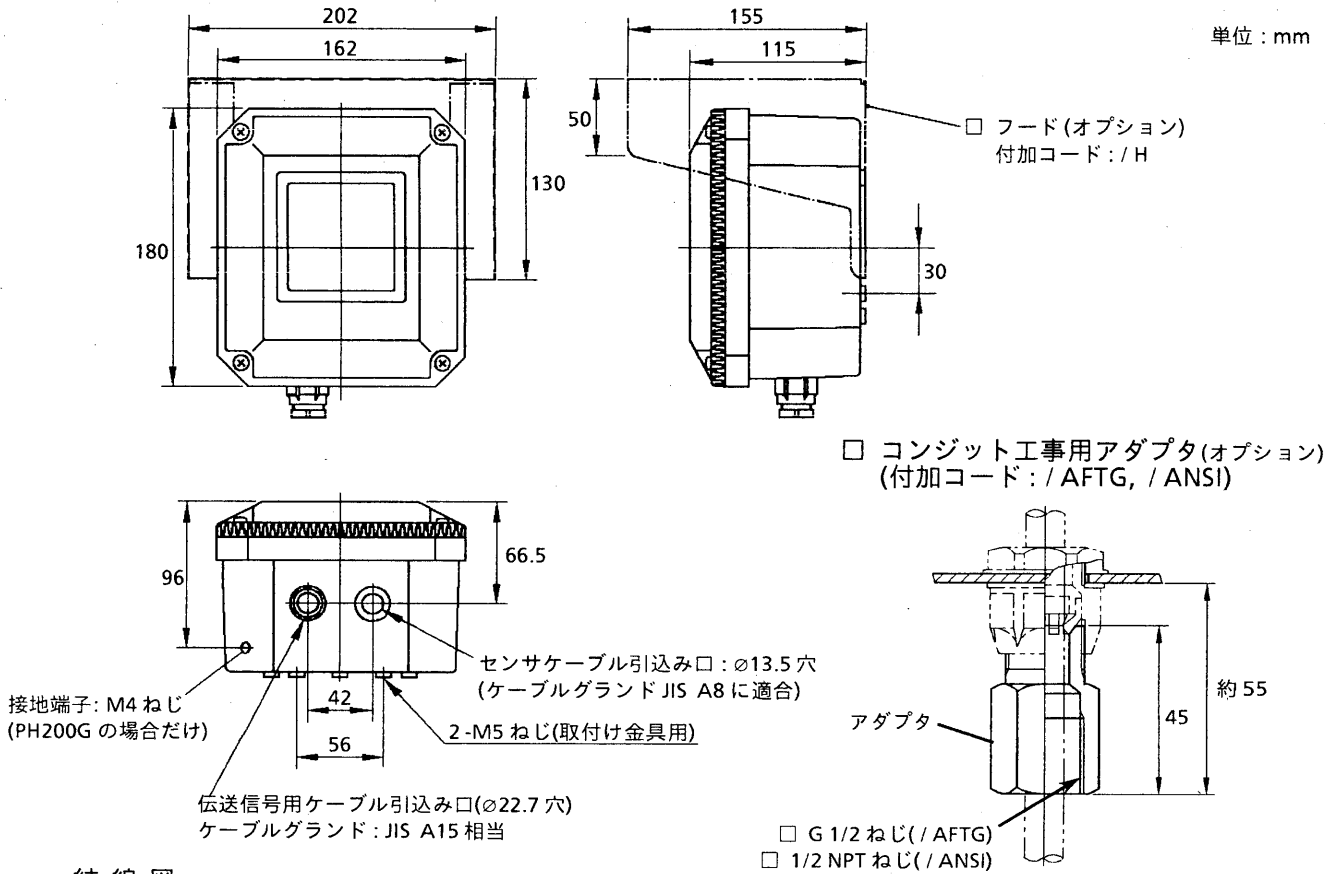


外形図

2線式 pH 計システム PH200G - N, PH200S - □ pH 伝送器

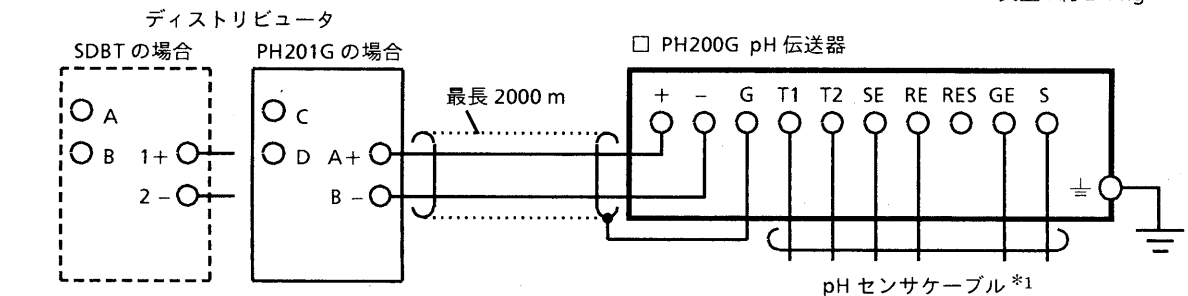
EXA PH



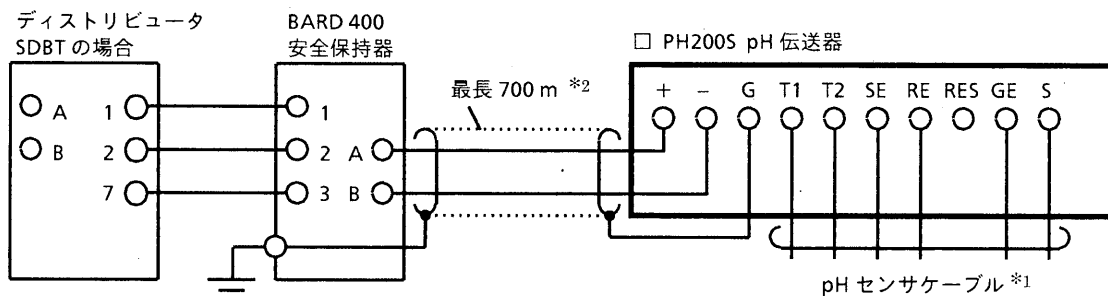
結線図

- 非防爆システムの例

質量: 約 2.4 kg



- 本質安全防爆システムの例



*1: 測温体が内蔵していない pH センサの場合は、原則として、T1, T2, S 端子への配線はありません。

*2: “本質安全回路”の配線です。図中のケーブル長さは、CEV-S ケーブルの場合です。

なお、インダクタンス 2.2 mH 以下、キャパシタンス 35 nF 以下となるように配線します。

表記のない寸法許容差は、「普通許容差=±(JIS B0401-1986の公差等級 IT18の値)/2」とします。

YOKOGAWA ◆

横河電機株式会社

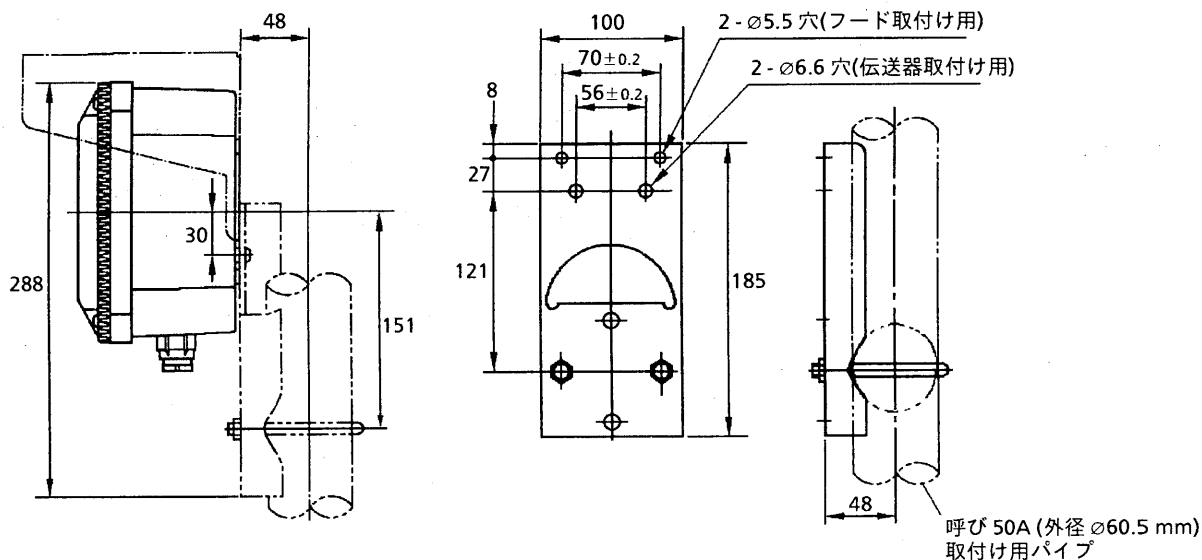
All Rights Reserved, Copyright © 1990. Yokogawa Electric Corporation.
記載内容は、お断りなく変更することがあります。Printed in Japan.

SD 12B7D1 - 01 1/2

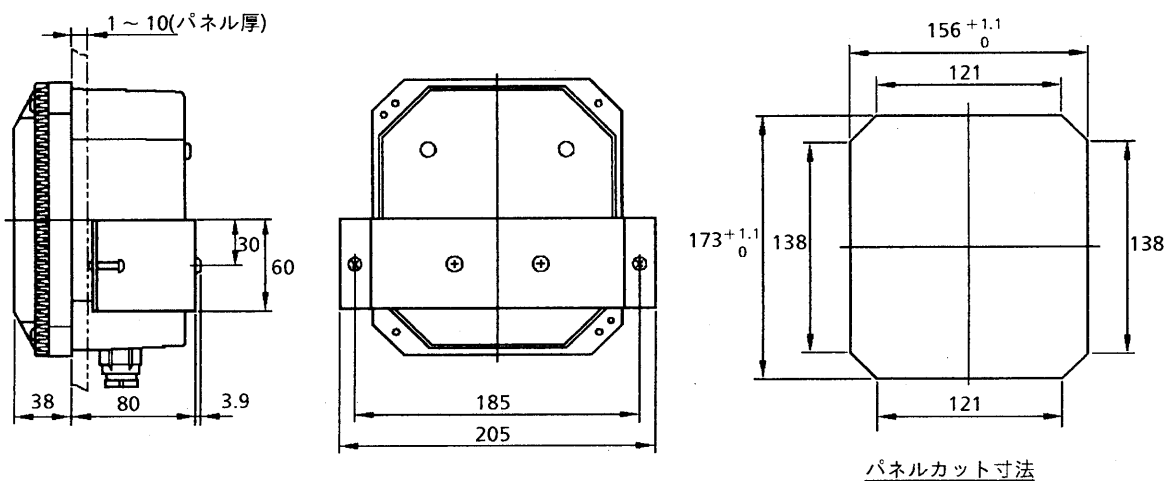
1990. 7 初版
1998. 4 3版

□ パイプ取付け金具(付加コード : /PI または /PS 質量 : 約 0.7 kg

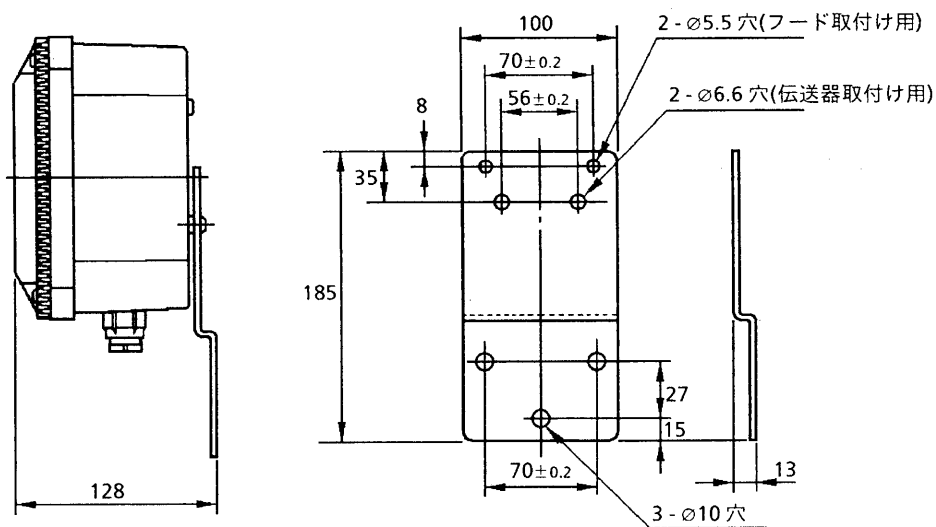
単位 : mm



□ パネル取付け金具(付加コード : /PA) 質量 : 約 0.4 kg



□ 壁面取付け金具(付加コード : /W) 質量 : 約 0.4 kg



表記のない寸法許容差は、「普通許容差=±(JIS B0401-1986の公差等級IT18の値)/2」とします。

SD 12B7D1-01 2/2

1990. 7 初版
1998. 4 3版