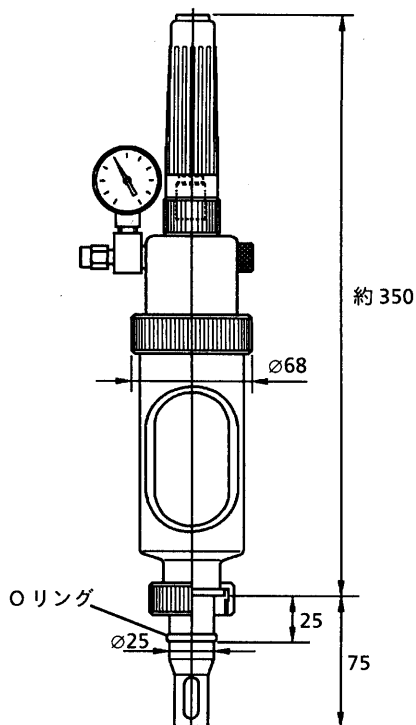
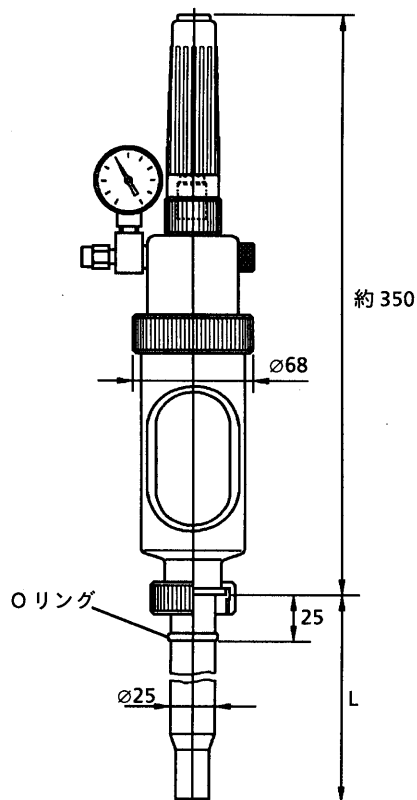


Y / 764 - 50N - 07, Y / 764 - 50B - □□ 発酵用 pH 電極ホルダ

単位 : mm



□ Y / 764 - 50N - 07 の場合



形 名	L
Y / 764 - 50B - 10	70
Y / 764 - 50B - 15	120
Y / 764 - 50B - 20	170

表記のない寸法許容差は、「普通許容差=±(JIS B0401-1986の公差等級IT18の値)/2」とします。