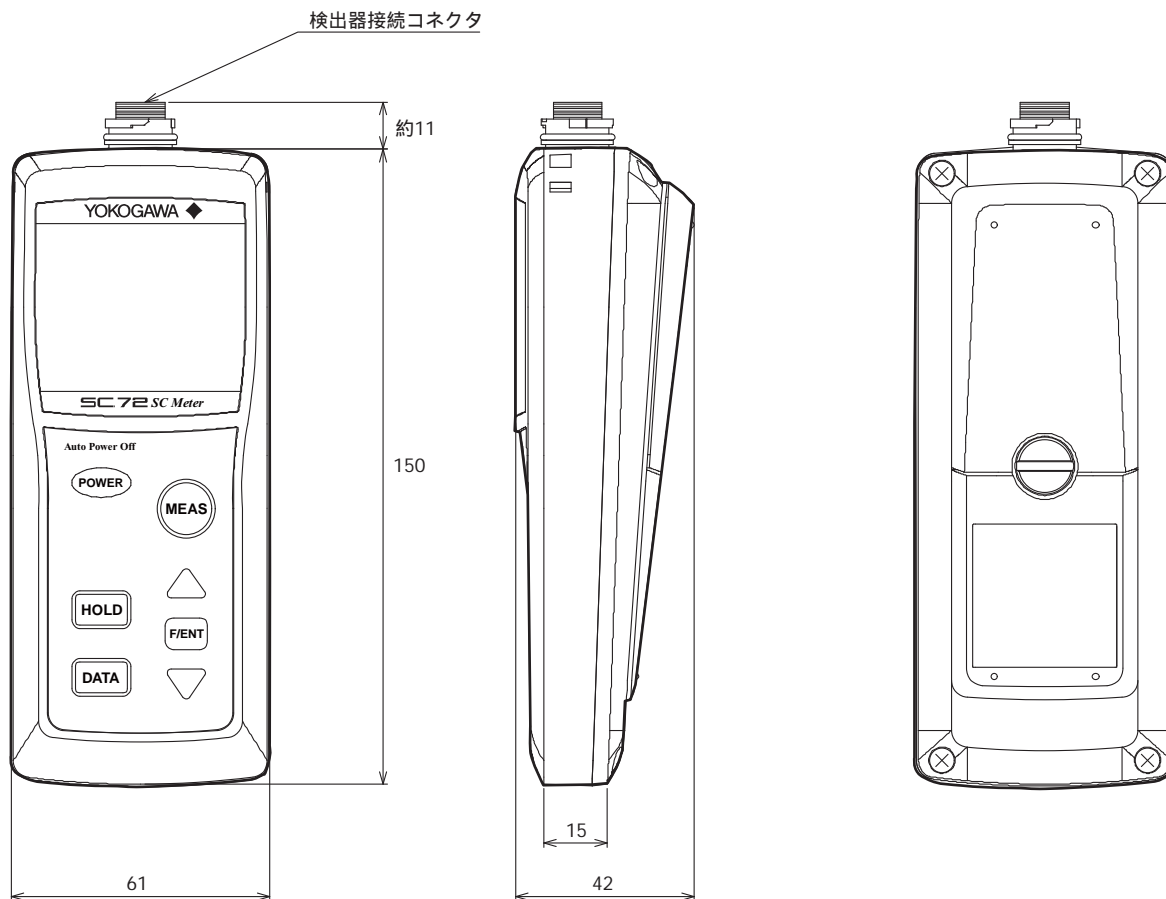


外形図

SC72 パーソナルSCメータ

単位：mm



(「基本コード：-00」の場合，検出器は付属しません。)

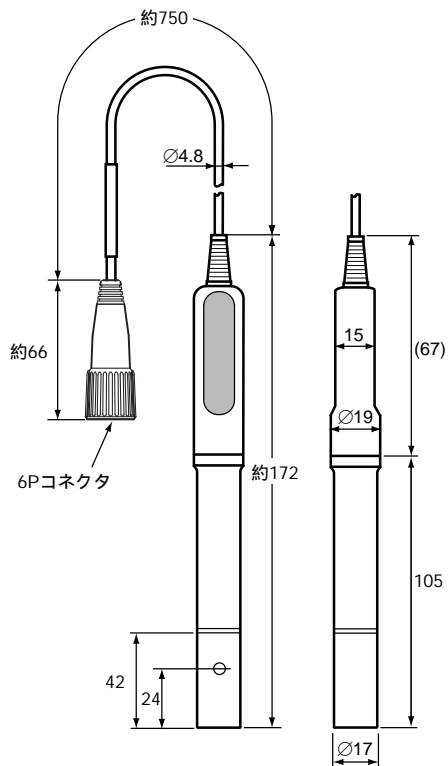
質量：約 220g

表記のない寸法許容差は、「普通許容差 = \pm (JIS B0401の公差等級 IT18の差) / 2」とします。

単位：mm

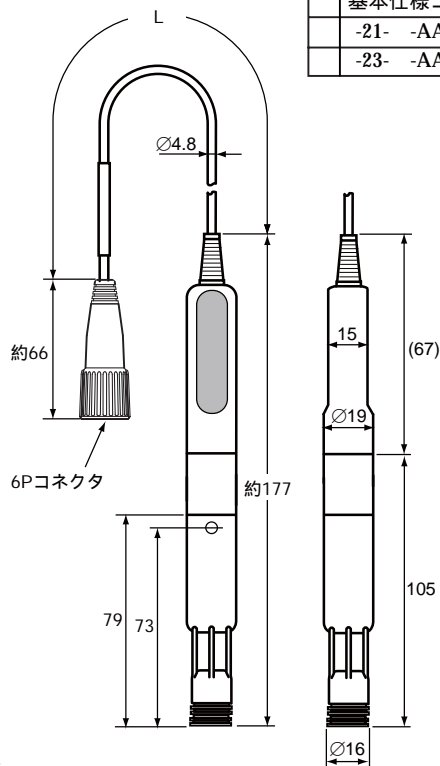
純水用導電率検出器

基本コード：-11- -AA



一般用導電率検出器

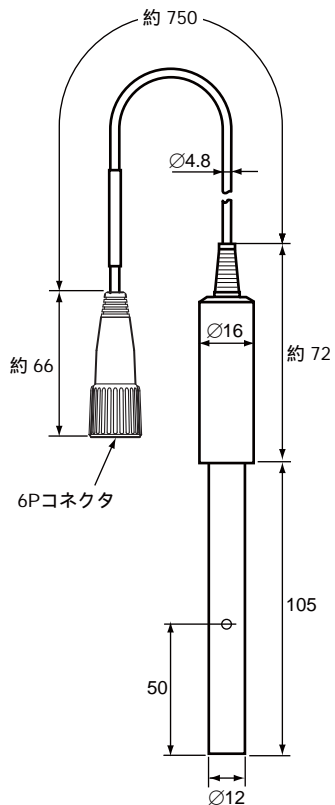
基本仕様コード	L
-21- -AA	約0.75m
-23- -AA	約3.0m



SD12D3D2-01-2.EPS

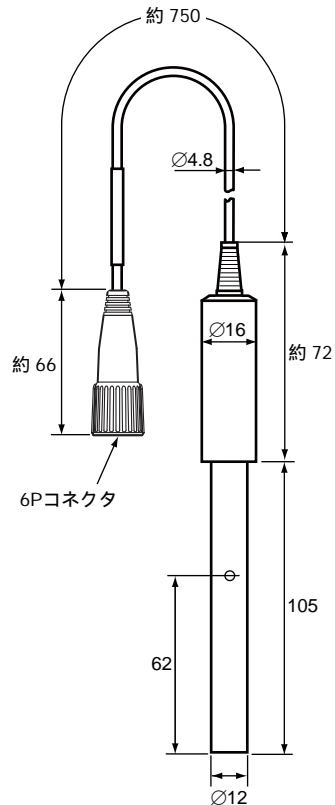
高耐食性導電率検出器

基本コード：-31- -AA



高濃度用導電率検出器

基本コード：-41- -AA



SD12D3D2-01-3.EPS

表記のない寸法許容差は、「普通許容差 ± (JIS B0401の公差等級 IT18の差) / 2」とします。

質量：約 100 ~ 800g