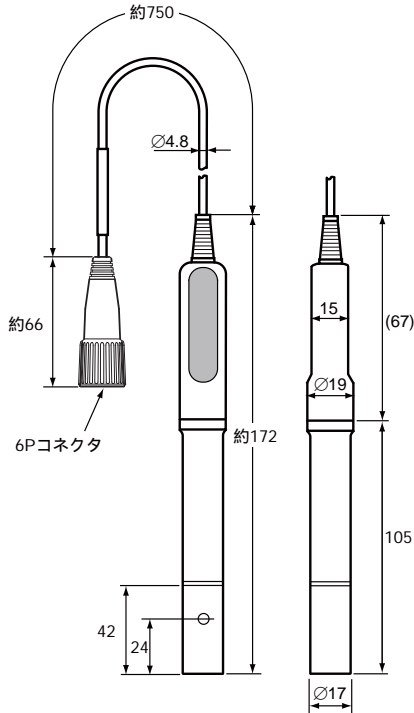


外形図

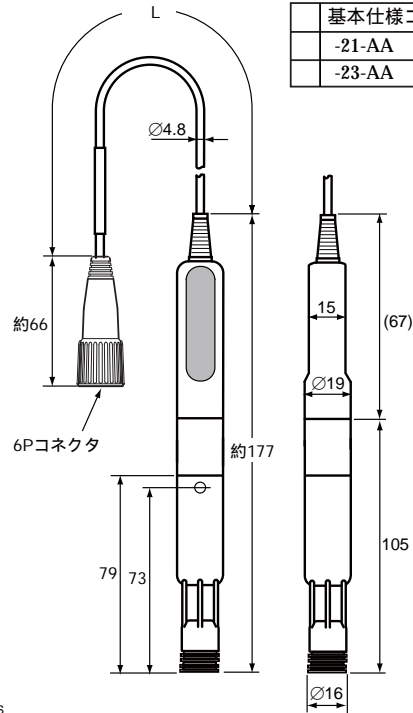
SC72SN- 1 , SC72SN-23 SC72 パーソナル SC メータ用検出器

単位：mm

純水用導電率検出器
基本コード：-11-AA



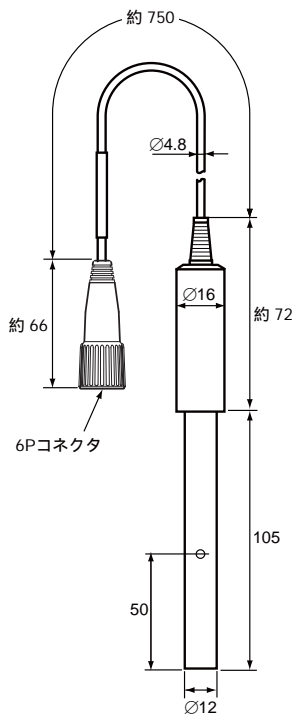
一般用導電率検出器



基本仕様コード	L
-21-AA	約0.75m
-23-AA	約3.0m

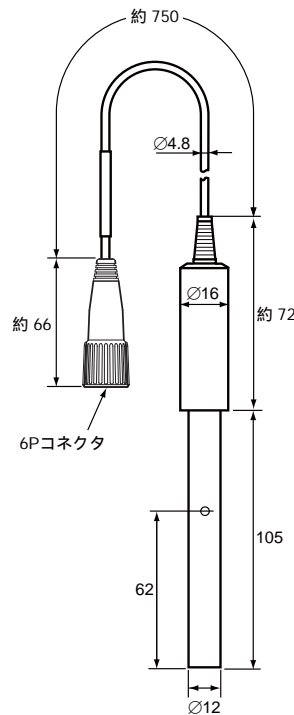
SD12D3D2-11-2.EPS

高耐食性導電率検出器
基本コード：-31-AA



SD12D3D2-11-3.EPS

高濃度用導電率検出器
基本コード：-41-AA



表記のない寸法許容差は、「普通許容差 ± (JIS B0401 の公差等級 IT18 の差) / 2」とします。

質量：約 100 ~ 800g