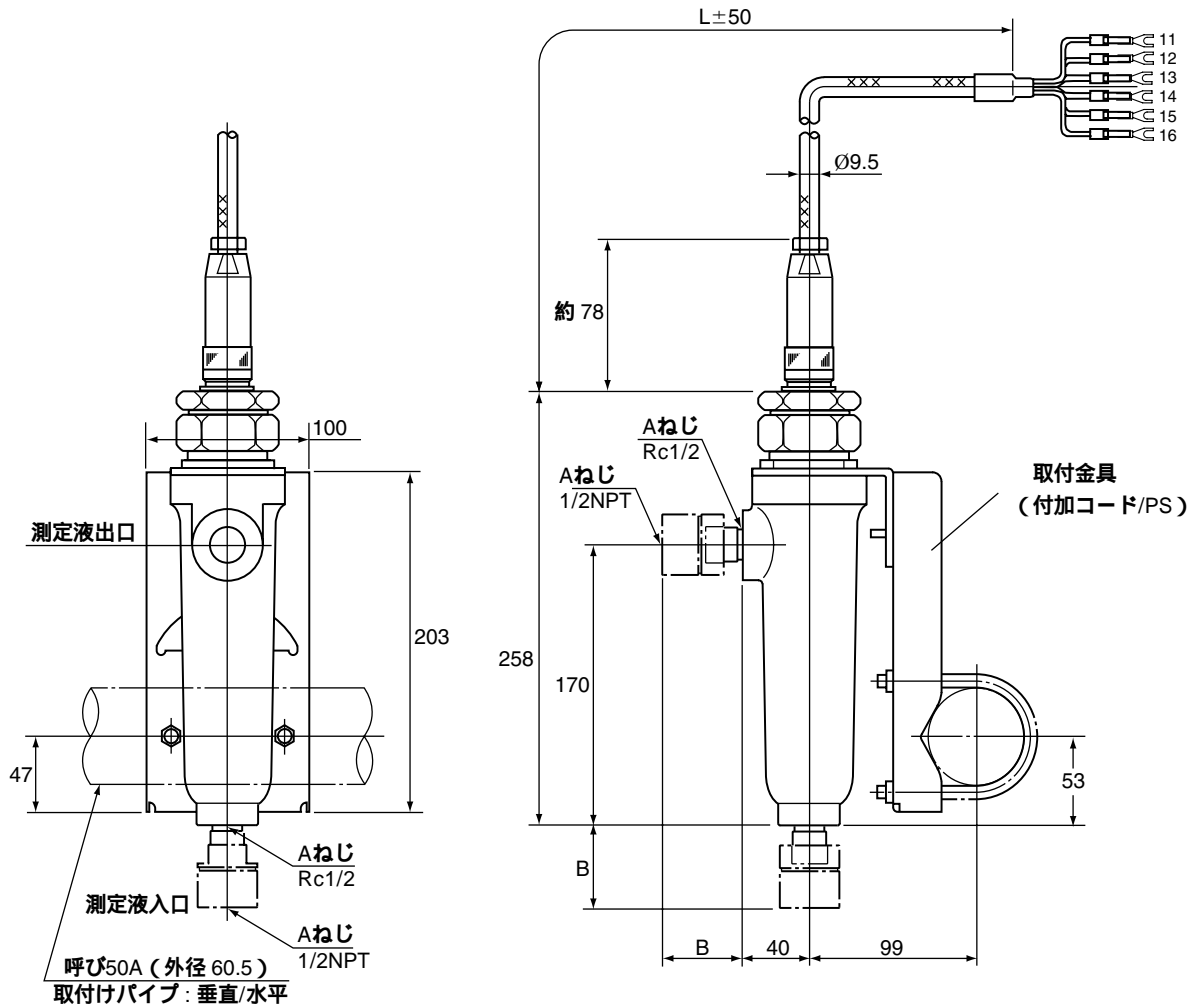


単位：mm



質量：約 2.7 kg
(ケーブルを除く)

形名コード	配管接続ねじ		ケーブル長 L (ケーブル質量)
	Aねじ	B	
SC211G - C - F - 312 - 05 * B	Rc 1/2	—	5500 (質量：約 0.9kg)
SC211G - C - F - 312 - 10 * B	Rc 1/2	—	10000 (質量：約 1.6kg)
SC211G - C - F - 312 - 20 * B	Rc 1/2	—	20000 (質量：約 3.2kg)
SC211G - C - F - 313 - 05 * B	1/2 NPT	47	5500 (質量：約 0.9kg)
SC211G - C - F - 313 - 10 * B	1/2 NPT	47	10000 (質量：約 1.6kg)
SC211G - C - F - 313 - 20 * B	1/2 NPT	47	20000 (質量：約 3.2kg)

表記のない寸法許容差は、「普通許容差 = ± (JIS B0401-1986 の公差等級 IT18 の差) / 2」とします。