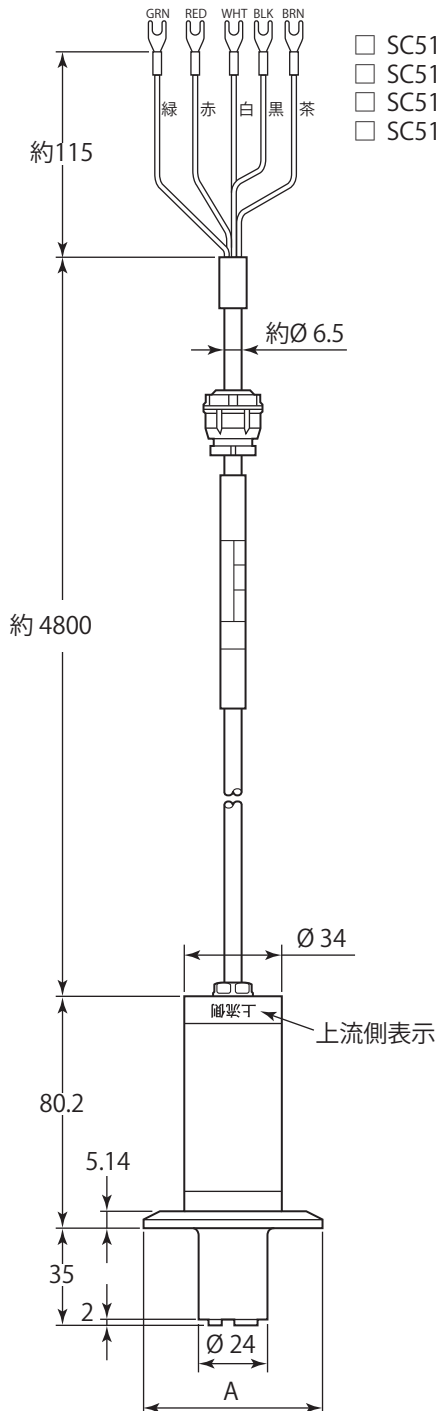
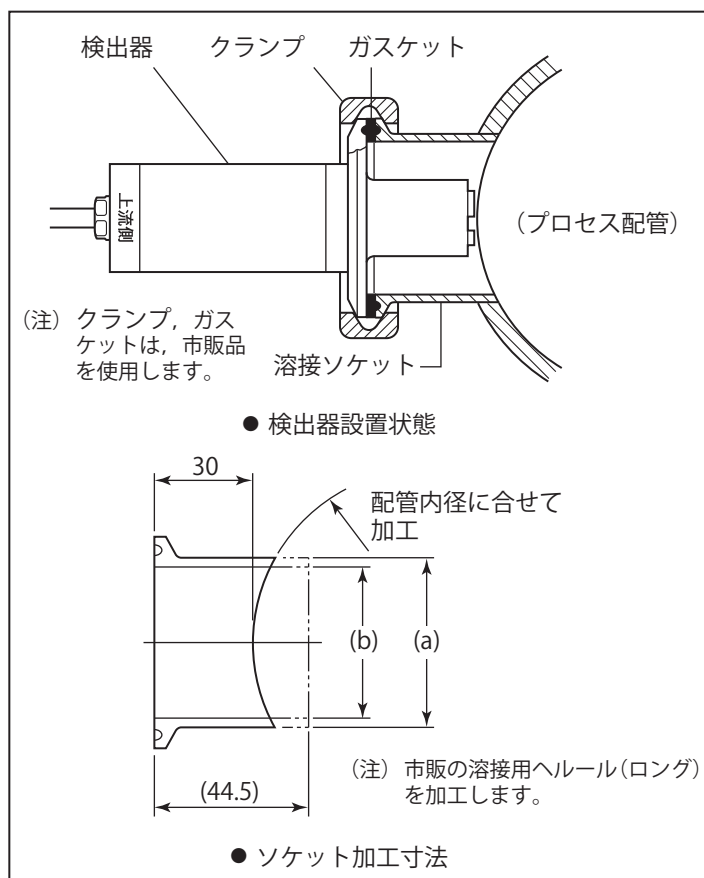


単位：mm



- SC510G-L-NN-B 1.5インチ-クランプ取付け形低導電率測定用検出器
- SC510G-L-NN-C 2インチ-クランプ取付け形低導電率測定用検出器
- SC510G-M-NN-B 1.5インチ-クランプ取付け形中導電率測定用検出器
- SC510G-M-NN-C 2インチ-クランプ取付け形中導電率測定用検出器

IDF規格のクランプ継手を使用した検出器挿入口



形名コード	A	a	b
SC510G-L-NN-B	∅ 50.5	∅ 38.1	∅ 35.7
SC510G-L-NN-C	∅ 64	∅ 50.8	∅ 47.8
SC510G-M-NN-B	∅ 50.5	∅ 38.1	∅ 35.7
SC510G-M-NN-C	∅ 64	∅ 50.8	∅ 47.8

質量：約0.8kg

表記のない寸法許容差は、「普通許容長=±(JIS B0401-1998の公差等級IT18の差)/2」とします。