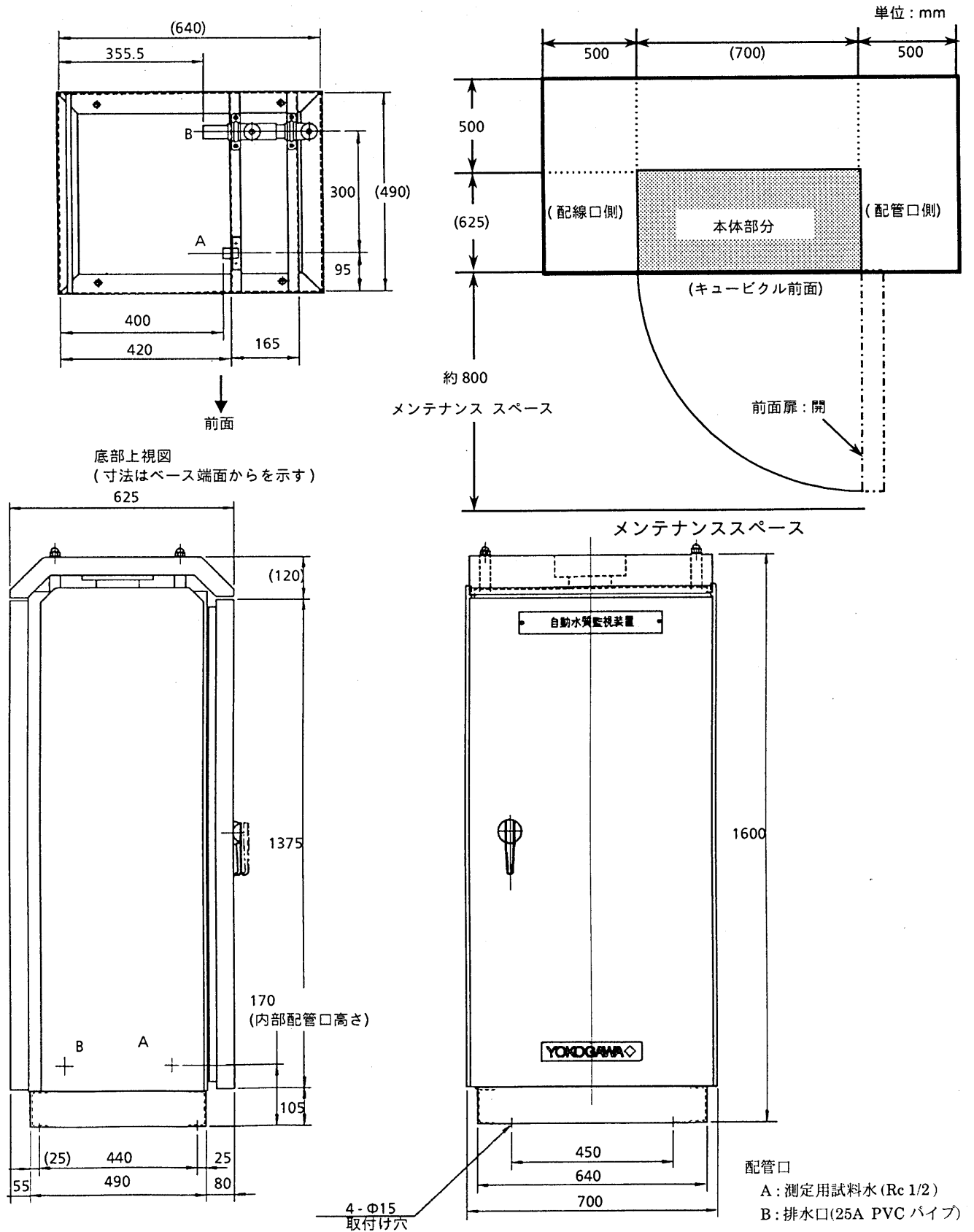


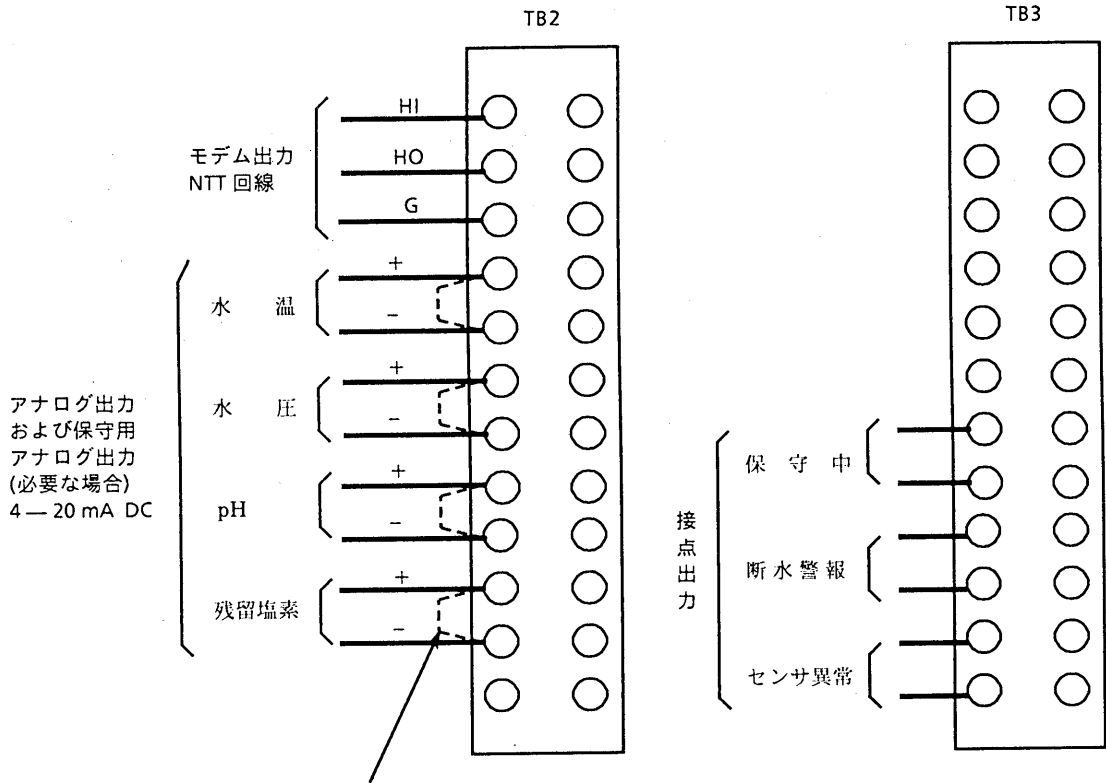
# 外形図

## WM500 - SS WM500 - PP 自動水質監視装置

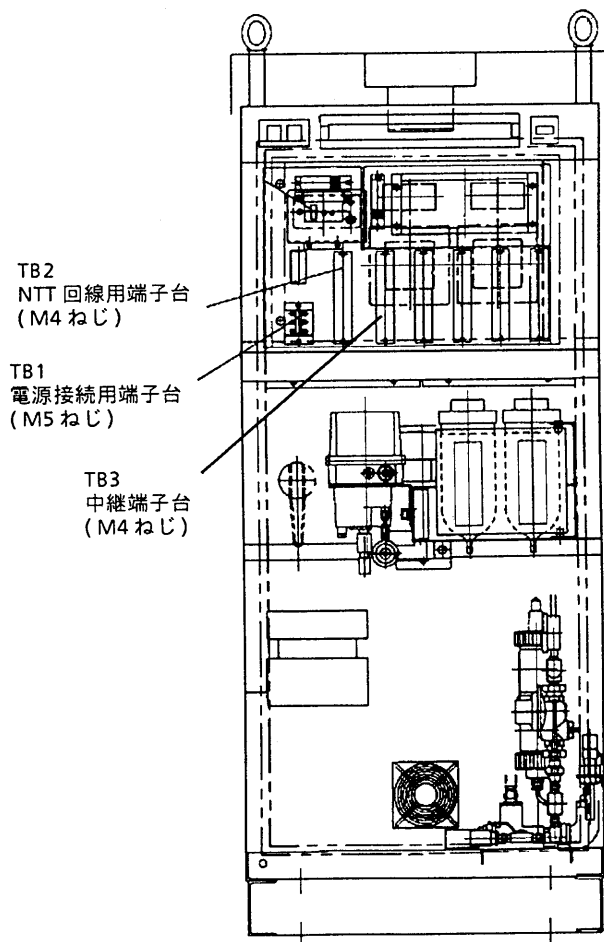
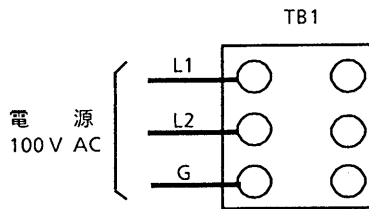


表記のない寸法許容差は、「普通許容差=± (JIS B0401-1986 の公差等級 IT18 の差) / 2」とします。

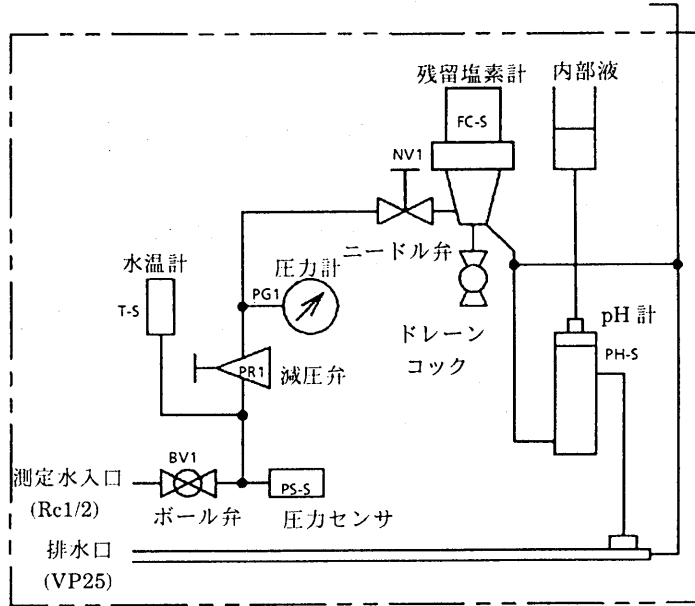
結線図



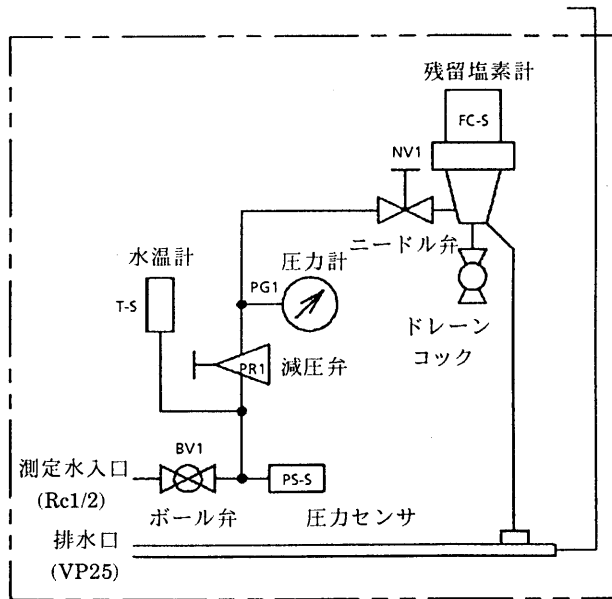
各渡り配線ははずす。  
(モデムありで出力が必要な場合)



配管図



WM500-PP (水温, 水圧, pH, 残留塩素)



WM500-SS (水温, 水圧, 残留塩素)