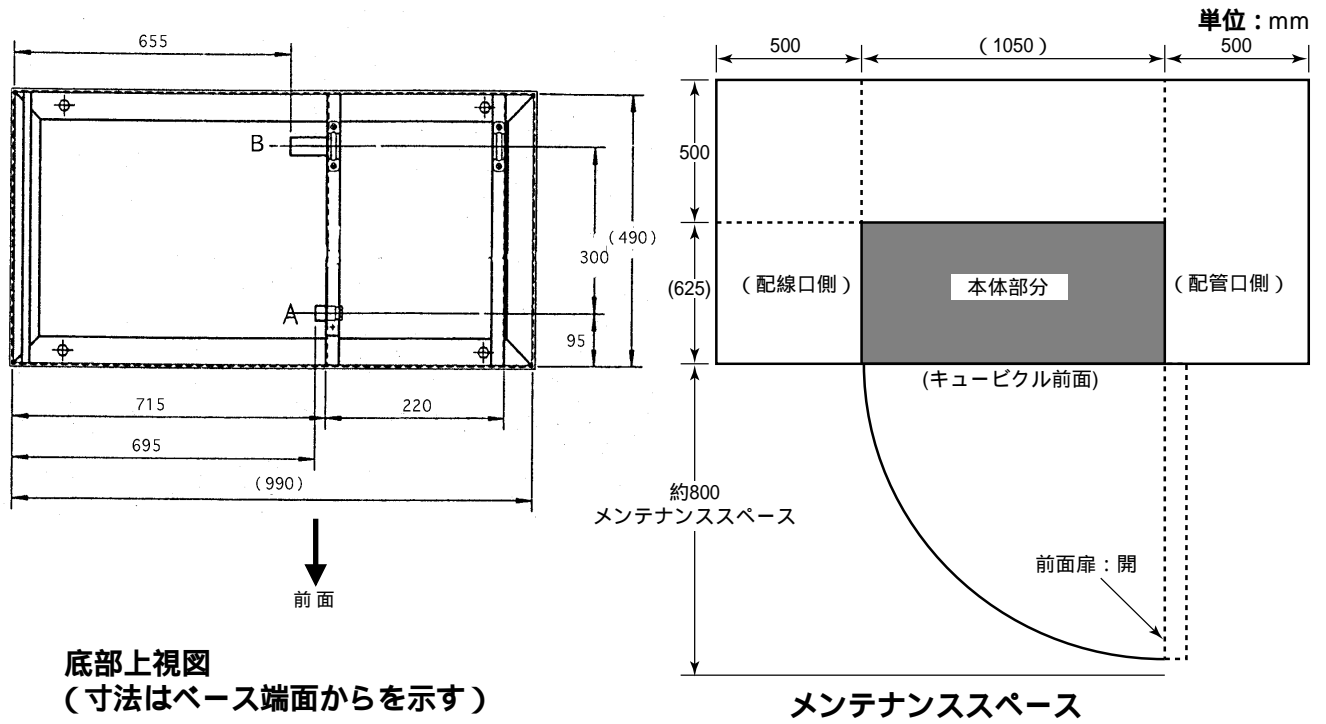
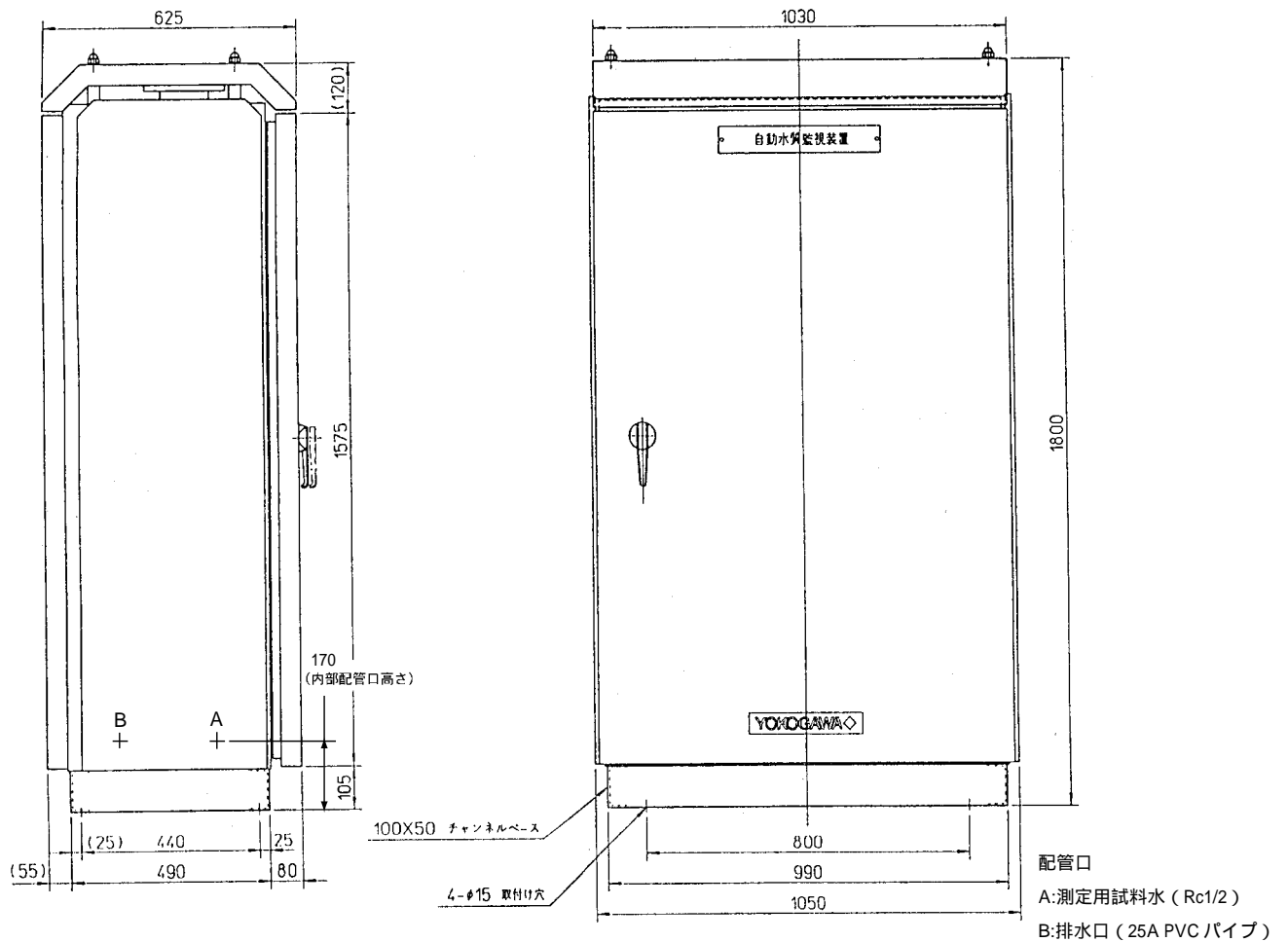


外形図

WM500-TT WM500-PT 自動水質監視装置

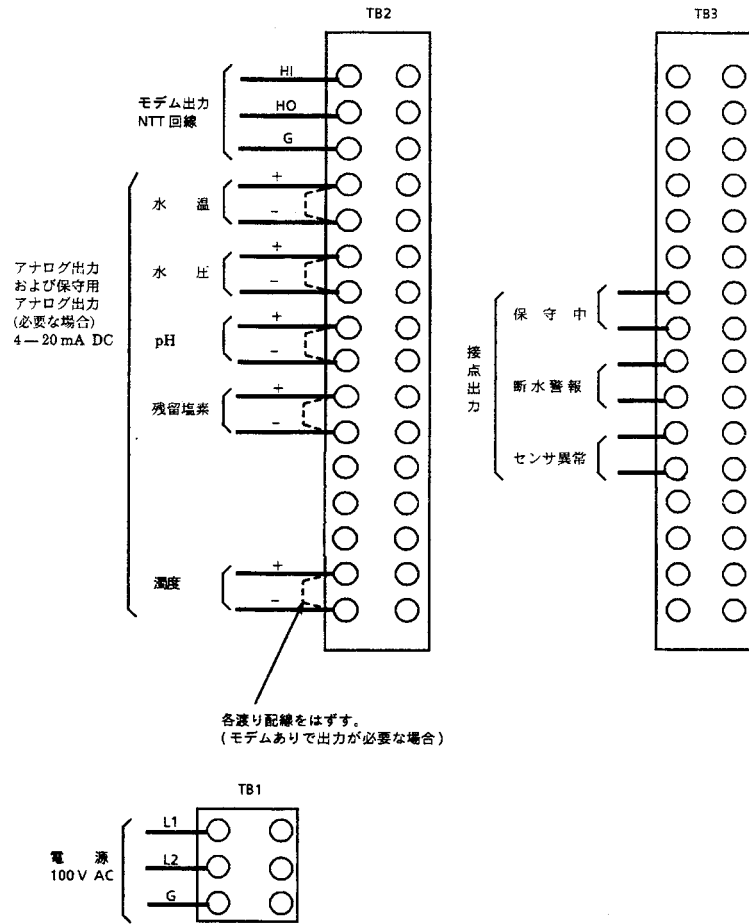


底部上视图
(寸法はベース端面からを示す)

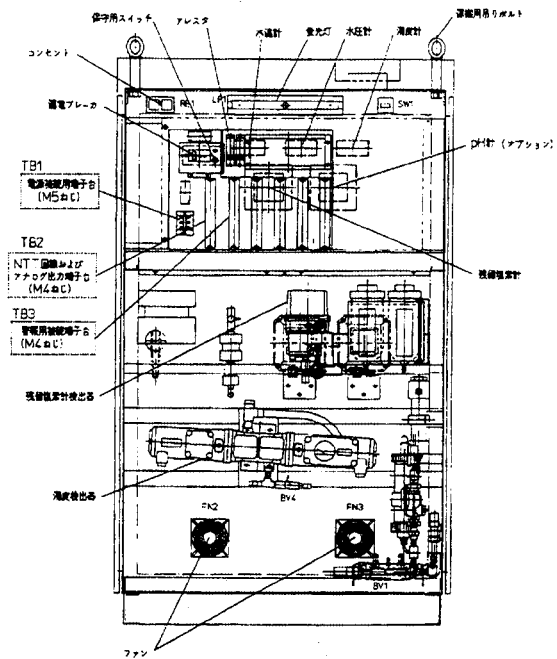


表記のない寸法許容差は、「普通許容差 ± (JIS B0401-1986 の公差等級 IT18 の差) / 2」とします。

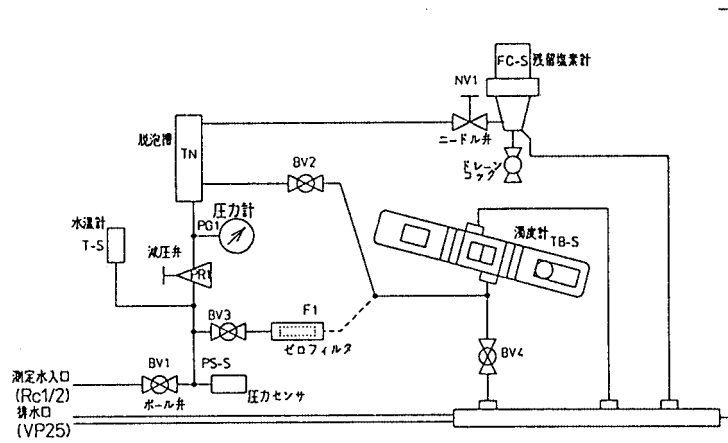
結線図



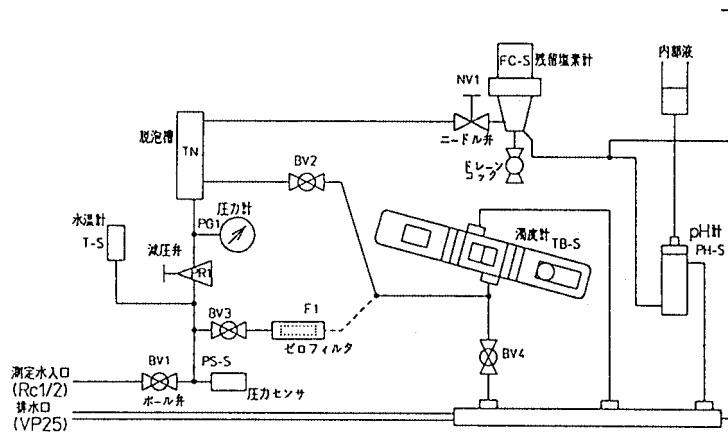
機器配置図



配管図



WM500-TT (水温, 水圧, 残留塩素, 濁度)



WM500-PT (水温, 水圧, 残留塩素, pH, 濁度)