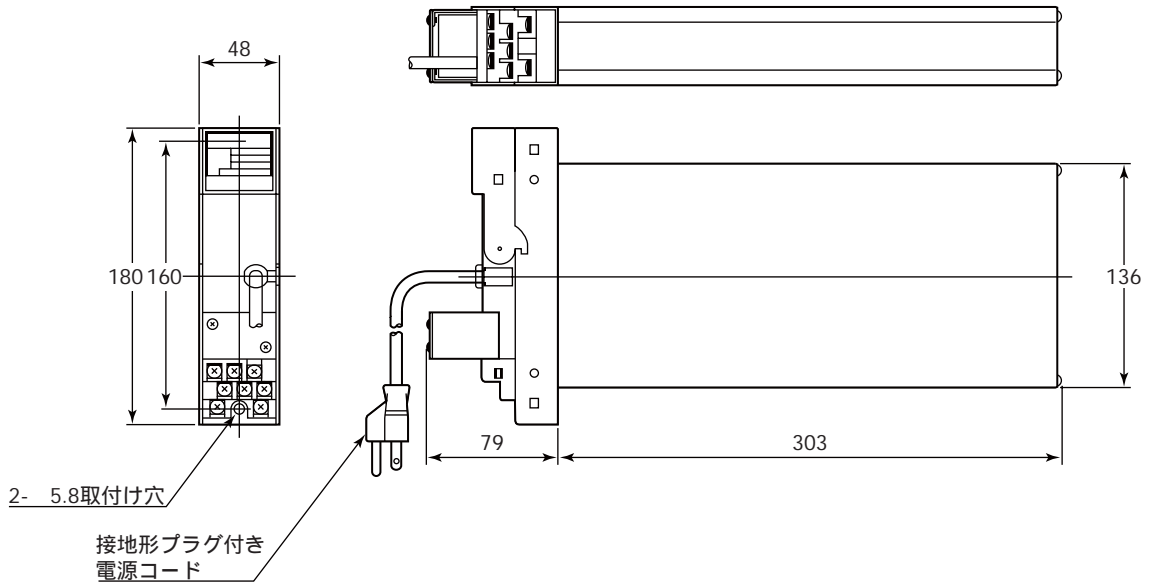


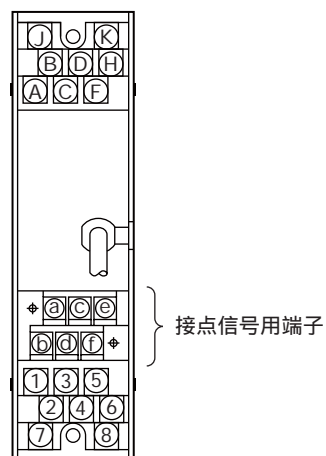
外形図

PH201G-A ^{*A} *B ディストリビュータ

単位：mm



結線図



端子記号	信号名
A	+
B	-
C	OUT 1 (1-5V DC)
D	CMN (コモン)
F	OUT2 (1-5V DC)
H	CMN (コモン)
J	CMN (安全保持器用)
K	(使用せず)
1	}
2	
3	
4	
5	
6	
7	
8	
a	} 接点信号
b	
c	} HOLD (ホールド)
d	
e	} FAIL (異常)
f	
	} WASH (洗浄)

(注) 接点信号用端子には、a~fの端子記号は表示されていません。

質量：約1.7kg

表記のない寸法許容差は、「普通許容差 = ±(JIS B0401の公差等級IT18の値)/2」とします。