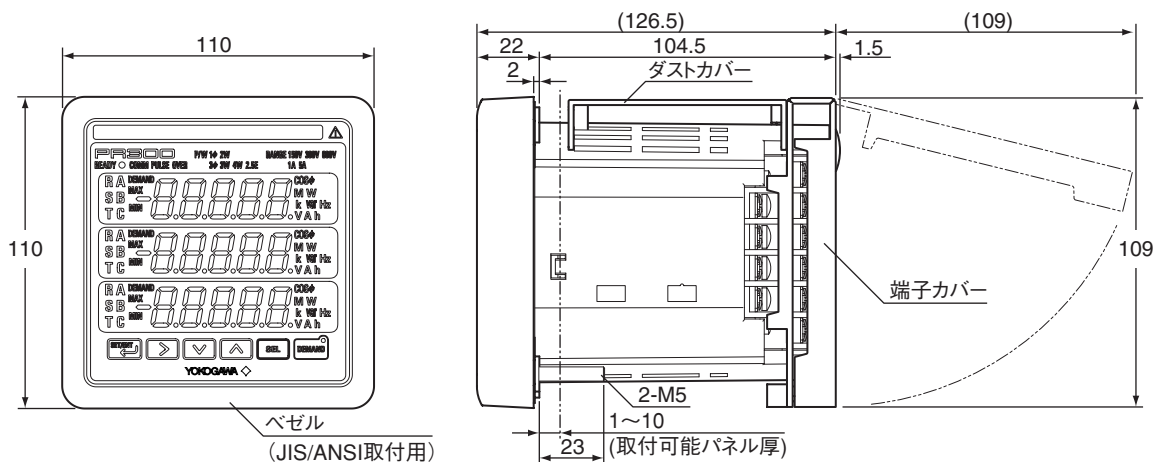


SD 77C01E01-01

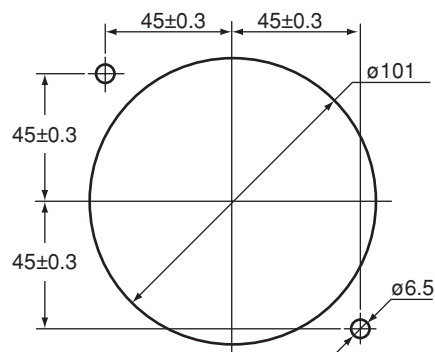
単位：mm

JIS 110角計器サイズ (JIS/ANSI取付キット装着時)

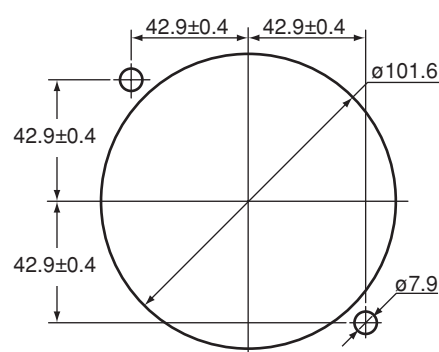


● パネルカット寸法

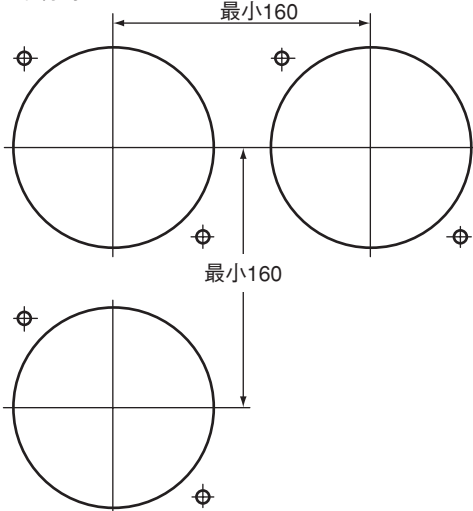
JIS



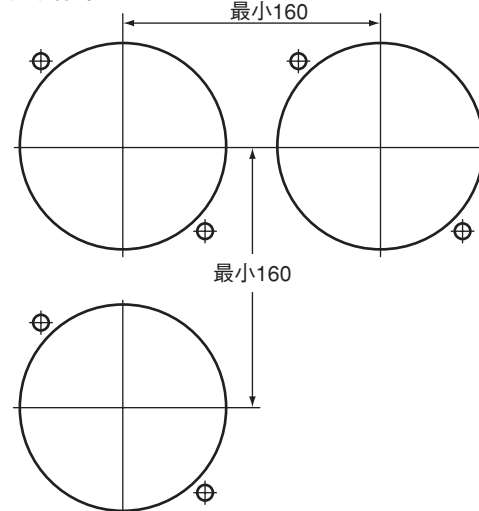
ANSI



多連取付時



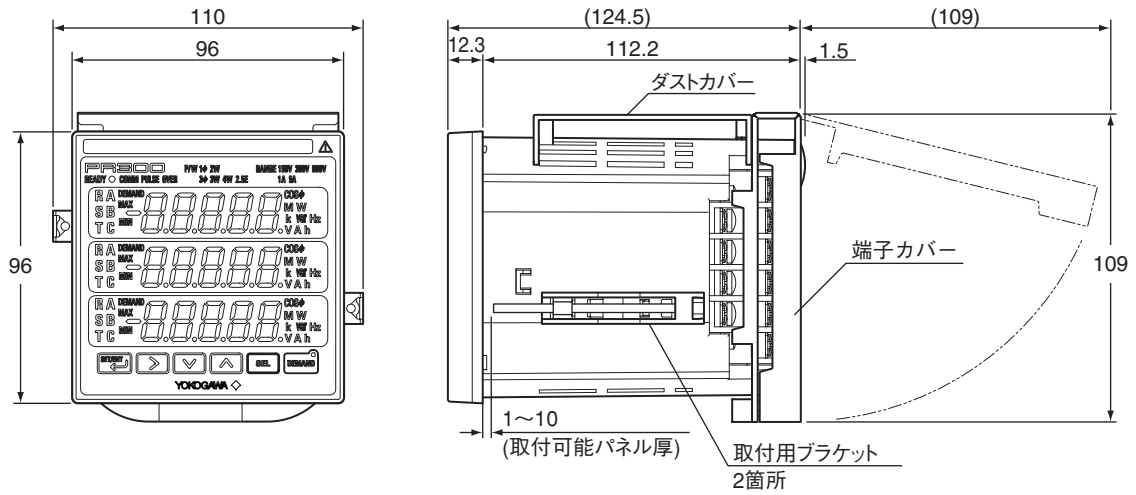
多連取付時



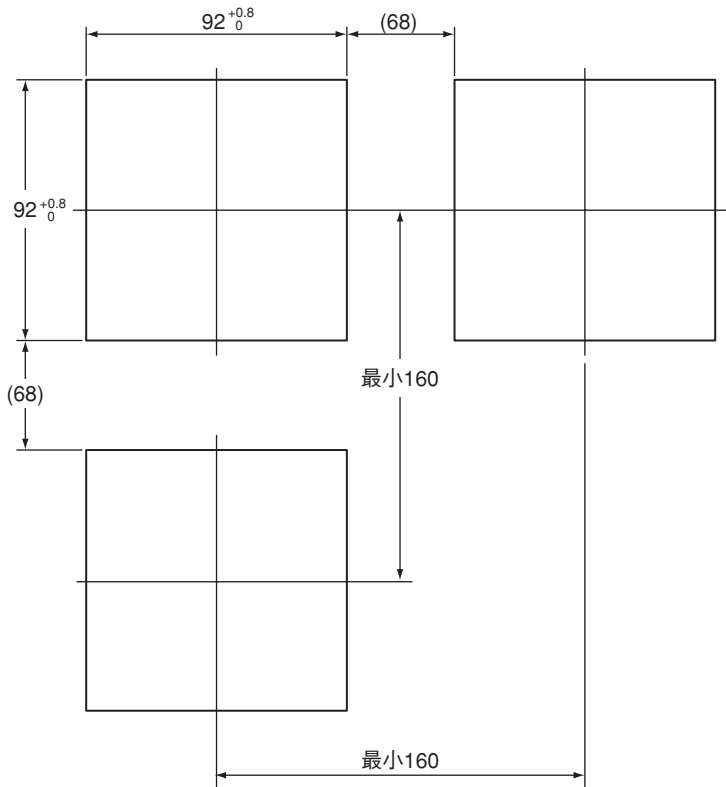
ANSI 4 inch Round Formは、JIS/ANSI取付用キットの
パネル取付用ブラケットを90度ずらして装着すること
で対応します。

普通許容差：± (JIS B 0401-1999の公差等級IT18の値)/2

DIN 96角計器サイズ



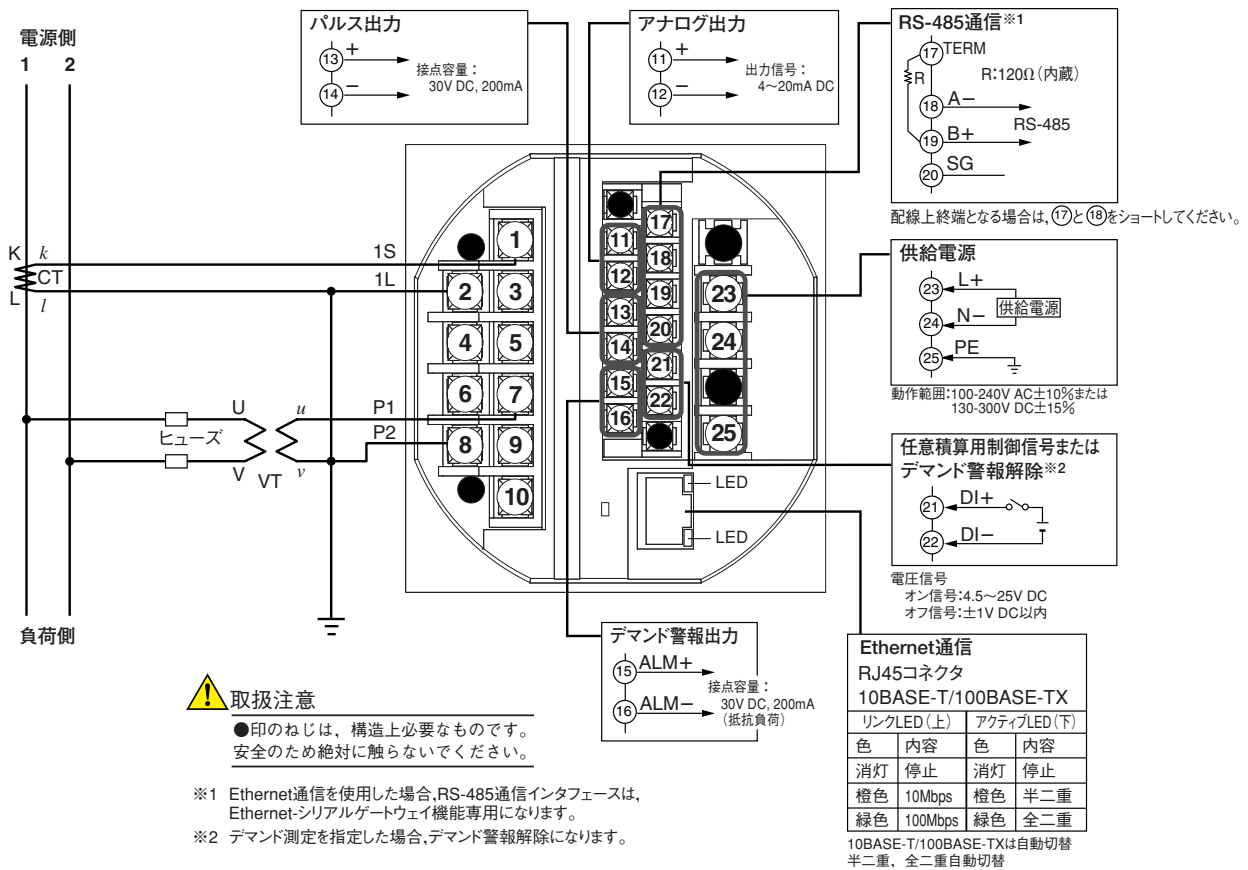
● パネルカット寸法



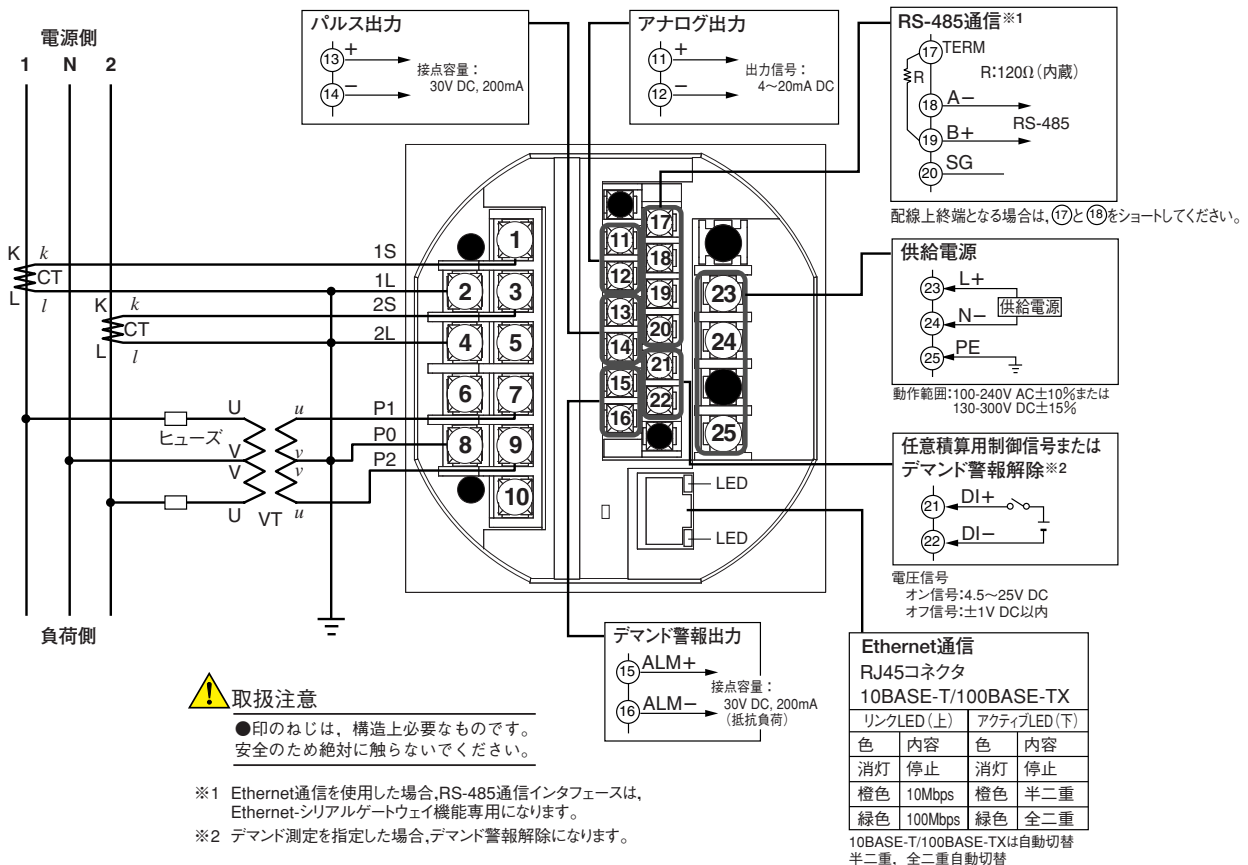
普通許容差：±(JIS B 0401-1999の公差等級IT18の値)/2

配線図

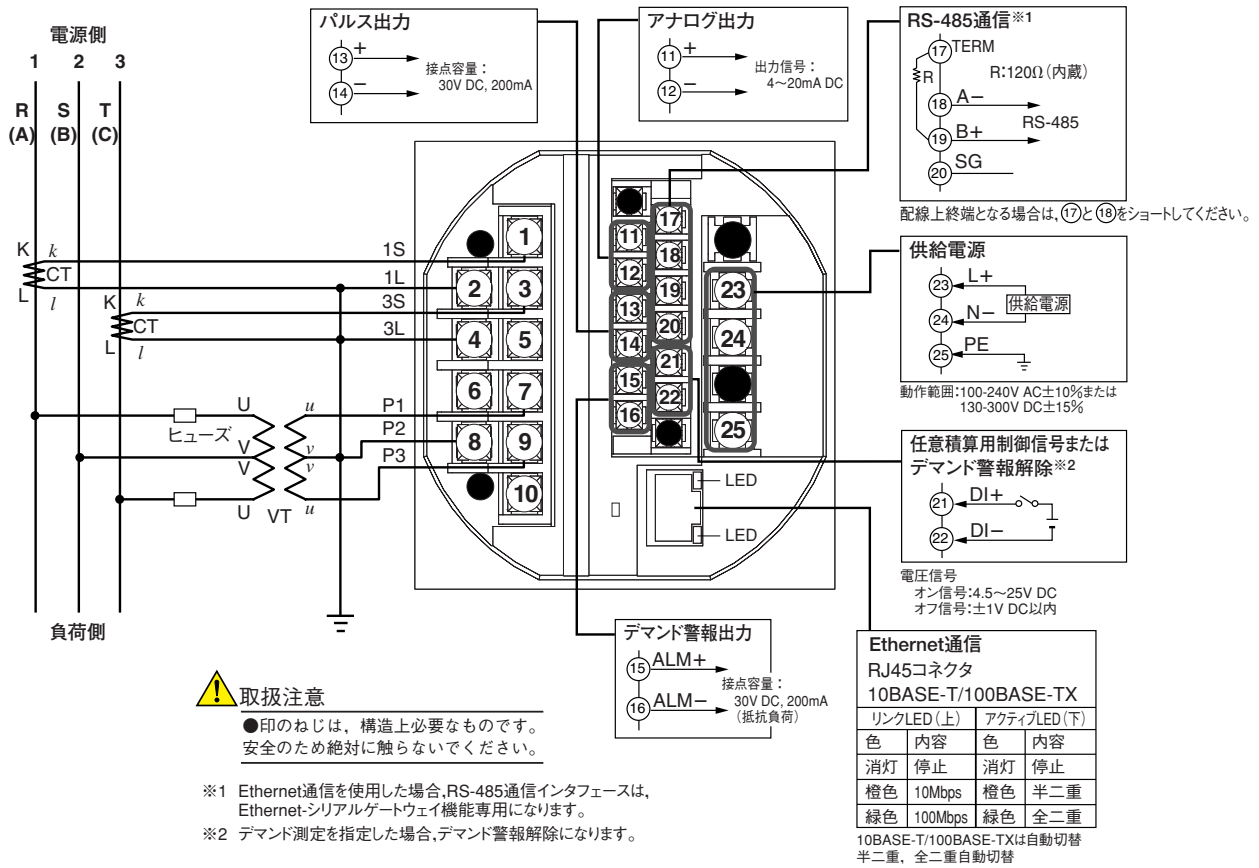
● 単相2線式



● 単相3線式



● 三相3線式



● 三相4線式

