

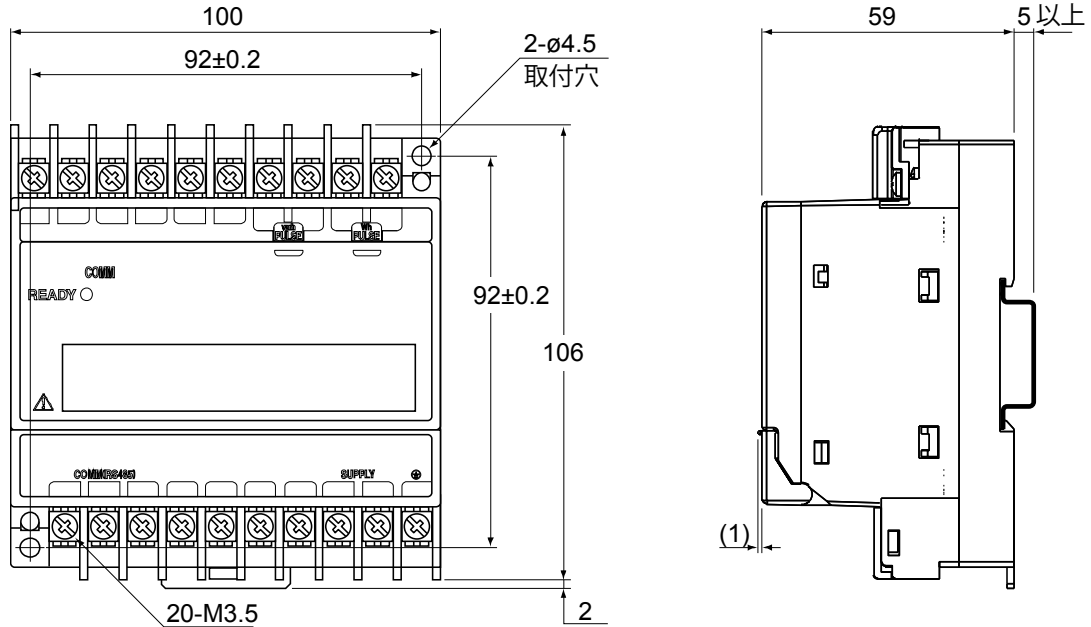
外形図

UPM101 小形電力モニタ（専用 CT 取付形）

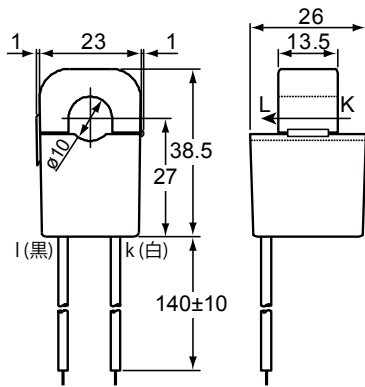
SD 77C01J01-01

単位：mm

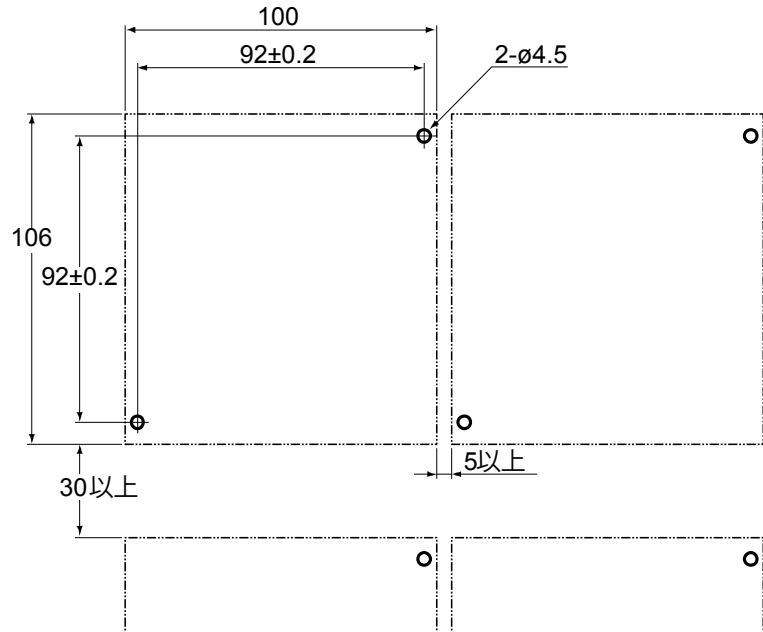
● UPM101 外形寸法図



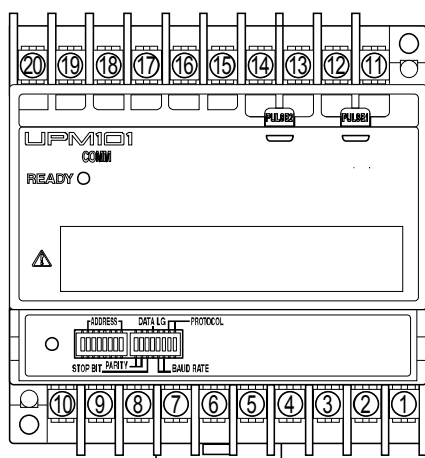
● 専用 CT 外形寸法図



● 取付寸法図



<端子配列>



●単相 3 線式 / 三相 3 線式

No.	端子記号	信号名称
1	PE	保護アース
2	L1	供給電源
3	N1	供給電源
4	P1	電圧入力
5	P0 [P2]	電圧入力
6	P2 [P3]	電圧入力
7	NC	あき端子
8	SG	RS-485 シグナルグランド
9	B+	RS-485 (+)
10	A-	RS-485 (-)
11	D1+	積算電力パルス出力 1 (+)
12	D1-	積算電力パルス出力 1 (-)
13	D2+	積算電力パルス出力 2 (+)
14	D2-	積算電力パルス出力 2 (-)
15	1S	電流入力
16	1L	電流入力
17	2S [3S]	電流入力
18	2L [3L]	電流入力
19	NC	あき端子
20	NC	あき端子

端子記号の [] 内は三相 3 線式の場合

●単相 2 線式

No.	端子記号	信号名称
1	PE	保護アース
2	L1	供給電源
3	N1	供給電源
4	P1	電圧入力
5	P2	電圧入力
6	NC	あき端子
7	NC	あき端子
8	SG	RS-485 シグナルグランド
9	B+	RS-485 (+)
10	A-	RS-485 (-)
11	D1+	積算電力パルス出力 1 (+)
12	D1-	積算電力パルス出力 1 (-)
13	D2+	積算電力パルス出力 2 (+)
14	D2-	積算電力パルス出力 2 (-)
15	1S	電流入力
16	1L	電流入力
17	NC	あき端子
18	NC	あき端子
19	NC	あき端子
20	NC	あき端子

●三相 4 線式

No.	端子記号	信号名称
1	PE	保護アース
2	L1	供給電源
3	N1	供給電源
4	P1	電圧入力
5	P0	電圧入力
6	P2	電圧入力
7	P3	電圧入力
8	SG	RS-485 シグナルグランド
9	B+	RS-485 (+)
10	A-	RS-485 (-)
11	D1+	積算電力パルス出力 1 (+)
12	D1-	積算電力パルス出力 1 (-)
13	D2+	積算電力パルス出力 2 (+)
14	D2-	積算電力パルス出力 2 (-)
15	1S	電流入力
16	1L	電流入力
17	2S	電流入力
18	2L	電流入力
19	3S	電流入力
20	3L	電流入力