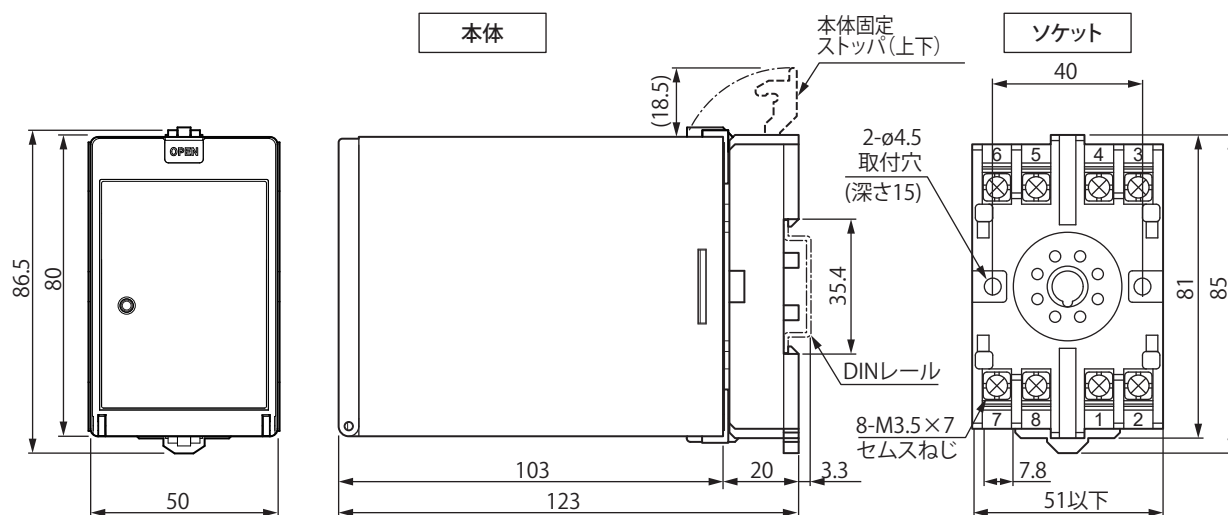


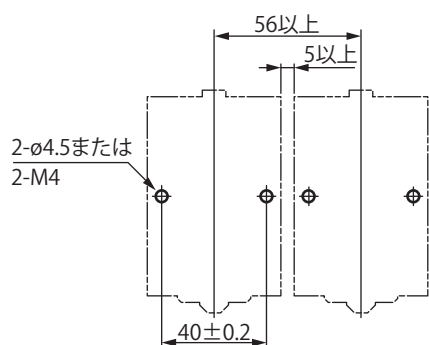
SD 77J04P01-01

外形寸法図

単位：mm



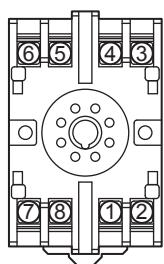
取付寸法



- 変換器を隣接設置する場合には変換器の両側に5mm以上の間隔が必要です。
- DINレール取付時は付属のスペーサをご使用ください。5mmの間隔が確保されます。

普通許容公差=± (JIS B 0401-2016 の公差等級 IT18 の値)/2

端子配列



1	出力	(+)
2	出力	(-)
3	入力	(+)
4	入力	(-)
5	入力	(PS+)
6	接地	(GND)
7	供給電源	(L+)
8	供給電源	(N-)