

外形図

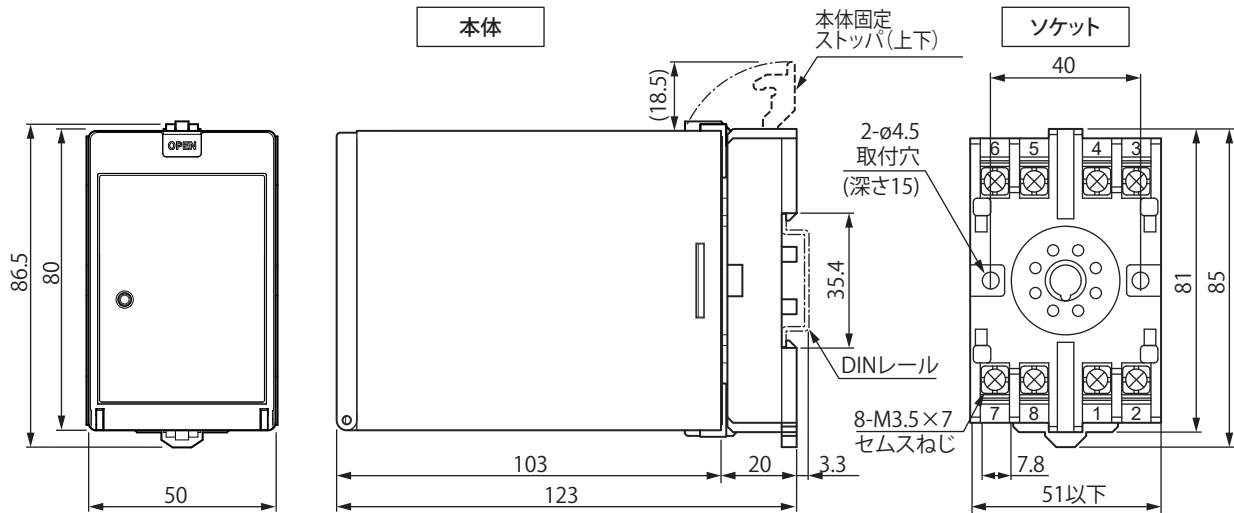
MQ2 パルス／アナログ変換器 (フリーレンジ形)

JUXTA

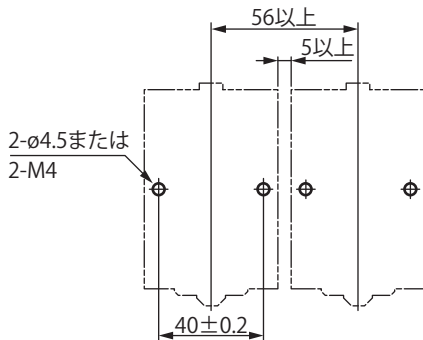
SD 77J04Q02-01

外形寸法図

単位：mm



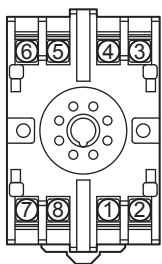
取付寸法



- 変換器を隣接設置する場合には変換器の両側に5mm以上の間隔が必要です。
- DINレール取付時は付属のスペーサをご使用ください。5mmの間隔が確保されます。

普通許容公差± (JIS B 0401-2016 の公差等級 IT18 の値)/2

端子配列



1	出力 (+)
2	出力 (-)
3	入力 (+)
4	入力 (-)
5	入力 (PS+)
6	接地 (GND)
7	供給電源 (L+)
8	供給電源 (N-)